

## *Centrale d'alarme Sintony*

SI 120F NF

SI 120F NF + interface réseau

---

## Notice d'installation



---

---

## ***Paramétrage d'usine***

**Code utilisateur :  
1 4 7 2 5 8**

**Code installateur :  
2 5 8 3 6 9**

<b>Description du produit .....</b>	<b>4</b>
<b>Configuration du système .....</b>	<b>4 - 6</b>
<b>Matériel .....</b>	<b>7</b>
<b>Installation .....</b>	<b>7</b>
<b>Composants du produit .....</b>	<b>7</b>
<b>Câblage .....</b>	<b>8</b>
<b>Mise en service .....</b>	<b>9</b>
<b>Accès au menu installateur .....</b>	<b>10</b>
<b>Adressage des périphériques du système .....</b>	<b>10</b>
<b>Initialisation .....</b>	<b>11</b>
<b>Retour au paramétrage usine .....</b>	<b>11</b>
<b>Paramétrage spécifique du client .....</b>	<b>11</b>
<b>Quitter le menu installateur .....</b>	<b>12</b>
<b>Caractéristiques techniques .....</b>	<b>12</b>
<b>Conformité au référentiel NFA2P .....</b>	<b>13</b>
• Paramètres modifiables par les différents intervenants	
• Calcul des consommations	
• Exemples de schémas de raccordement	
• paramétrage usine	
<b>Tableaux de paramétrage .....</b>	<b>29 - 41</b>
<b>Structure du menu installateur .....</b>	<b>42 - 53</b>

# Description du produit

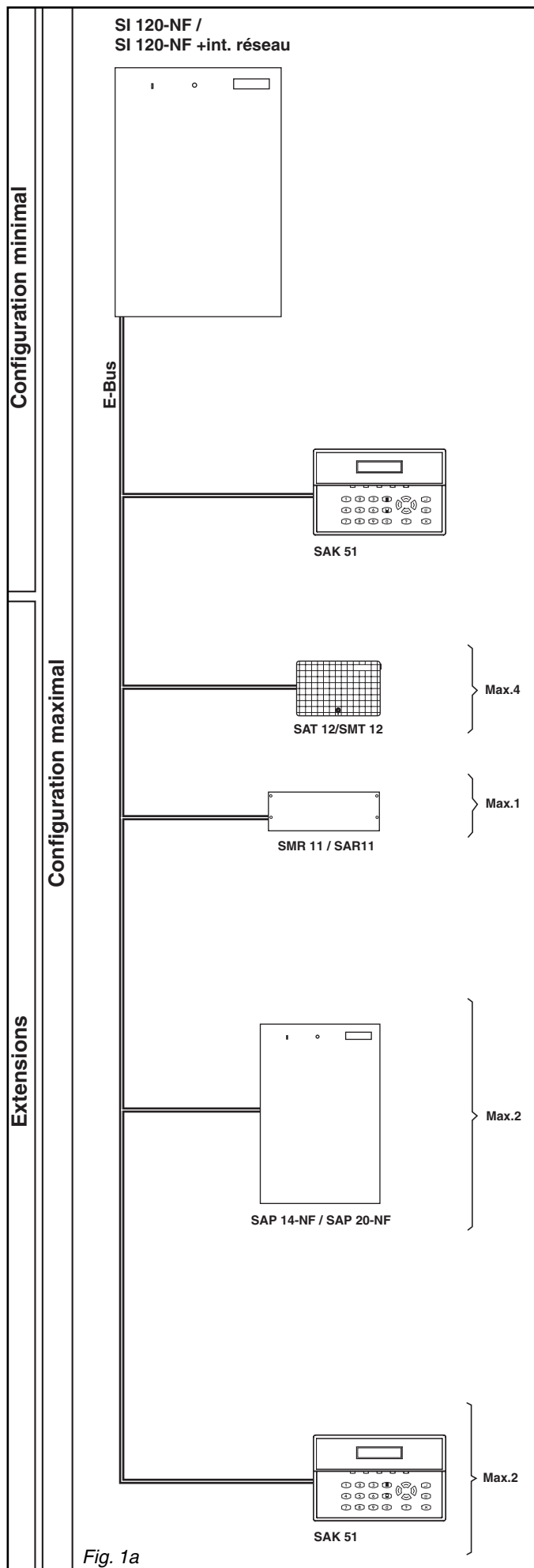


Fig. 1a

## 1. Description du produit

La centrale SI 120F-NF et la centrale transmetteuse SI 120F-NF + int. réseau sont de structure modulaire.

La centrale SI 120F-NF ne possède pas de module de transmission contrairement à la centrale SI 120F-NF + int. réseau qui est équipée d'un module de transmission: SML 51.

Ce module doit être connecté par l'installateur qui devra cocher SI 120F-NF + int. réseau sur l'étiquette du boîtier et sur l'étiquette du capot. Les centrales sont reliées aux claviers, transpondeurs et alimentations par l'intermédiaire du réseau E-Bus.

L'E-Bus assure la communication entre la centrale et les périphériques. En outre, il sert à l'alimentation électrique des périphériques et des accessoires externes (B1- étant la masse et B4+ le +12V).

### 1.1 Configuration du système (fig. 1)

#### 1.1.1 Configuration minimale

La centrale d'alarme SI 120F NF/ SI 120F NF + interface réseau plus un clavier LCD.

#### 1.1.2 Extensions

##### Transpondeurs (4 maxi.), comprenant chacun :

###### SAT 12 ou SMT 12

- 4 entrées programmables.
- 2 sorties «collecteur ouvert» 12 V/150 mA.

###### SAR11 / SMR11

Transpondeur isolateur/amplificateur du bus E-Bus.

##### Alimentations externes (2 maxi.), comprenant chacune :

###### SAP 14 NF

- 1 alimentation 230 V, Sortie : 12 V<sub>dc</sub>/1,3 A.
- 1 sortie relais (commutateur unipolaire) 48 V/5 A.

###### SAP 20 NF

- 1 alimentation 230 V, Sortie : 12 V<sub>dc</sub>/2,3 A.
- 1 sortie relais (commutateur unipolaire) 48 V/5 A.

##### Claviers (3 maxi.) :

###### SAK 51

- Clavier LCD pour paramétrage, commandes et appel d'urgence.

#### 1.1.3 Options pour la centrale : SI 120F-NF + int. réseau

##### Module de transmission téléphonique avec :

- une interface avec le réseau téléphonique.

##### Module d'enregistrement vocal SMV 11 avec :

- un message d'identification,
- 6 messages d'alarme,
- 4 messages d'aide.

#### 1.1.4 Configuration maximale

Fonctions système	min.	max.
Entrées paramétrables	6	22
Sorties «collecteur ouvert» 12V/150 mA	4	12
Sorties relais contact unipolaire 24V/2 A	1	1
Sorties relais contact unipolaire 48V/5 A	0	2
Module d'enregistrement vocal	0	1
Module de transmission téléphonique	0	1
Interface pour paramétrage local par PC	1	1
Interface pour extension	0	1
Alimentation centrale, Sortie : 12V <sub>dc</sub> /1,3 A	1	1
Alimentation externe	0	2
Clavier	1	3

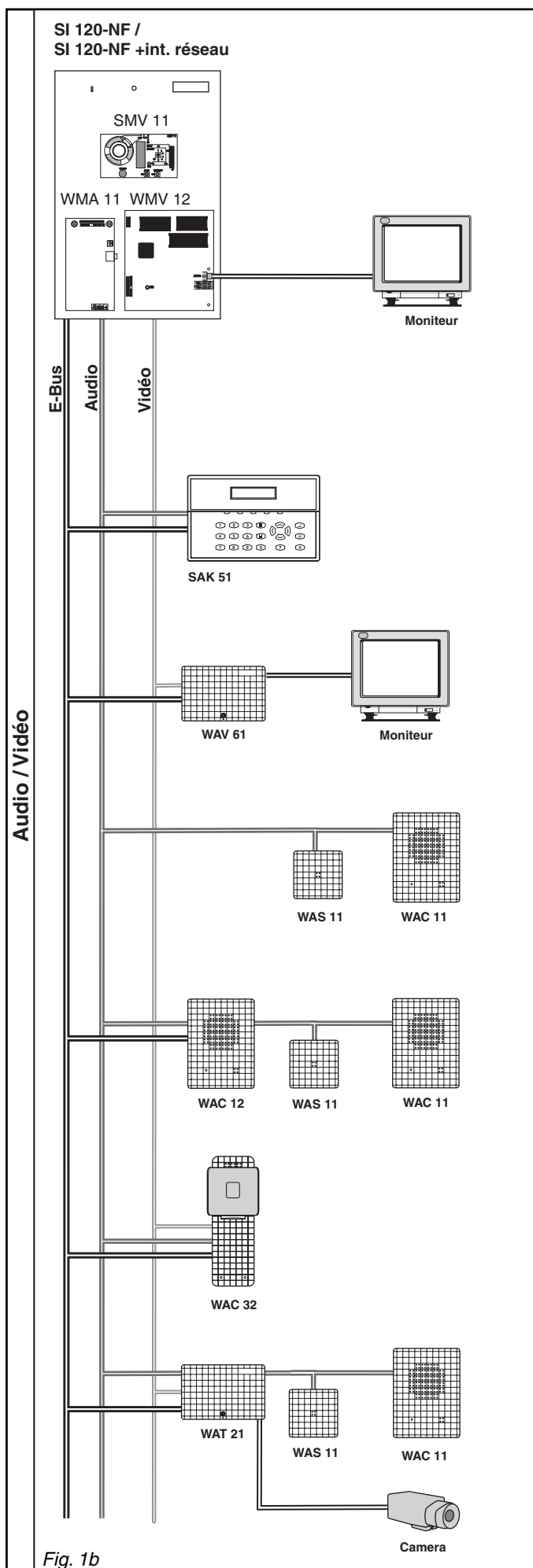


Fig. 1b

## 1.2 Audio et Vidéo

Les centrales d'alarme SI 120F-NF et SI 120F-NF + int. réseau disposent de 6 zones de vérification d'alarme, correspondant à des accessoires audio et/ou vidéo.

### 1.2.1 Audio

Pour utiliser les accessoires audio, la centrale d'alarme doit être équipée d'un module WMA 11. Tous les accessoires audio peuvent être raccordés au connecteur audio du module WMA 11. Si des microphones et des hauts-parleurs non adressables (WAC 11) sont raccordés directement au connecteur audio, ils sont toujours activés en cas de vérification d'alarme audio.

En revanche, si des microphones et des haut-parleurs adressables (WAC 12, WAC 32) sont raccordés à l'E-Bus, ils sont activés uniquement lorsque la zone de vérification d'alarme correspondante est sollicitée.

Après une alarme, les 6 premières secondes du signal audio peuvent être enregistrées à l'aide d'un module vocal SMV 11 et contrôlées par téléphone.

### 1.2.2 Vidéo

Les accessoires vidéo sont destinés à une surveillance vidéo cyclique locale et à la transmission d'image suite à alarme. Pour une surveillance vidéo cyclique locale, le moniteur permet une visualisation continue des images.

Pour cela, les accessoires ou modules vidéo WMV 12 ; et WAV 61 sont nécessaires. L'un des claviers LCD installés peut être déclaré clavier vidéo. Dans ce cas, le nom en texte clair, affecté à la zone de vérification d'alarme en cours de visualisation s'affiche. Il est possible d'accéder aux zones de vérification vidéo de notre choix.

Lors d'une transmission d'alarme, les images prises au moment et après l'alarme sont également transmises. A cet effet, le module vidéo WMV 12 est requis par la centrale d'alarme.

Le centre de télésurveillance qui reçoit la transmission d'alarme et ses images doit être équipé d'un frontal de réception adéquat.

### 1.2.3 Composants

#### SAK 52

- Clavier LCD avec microphone et haut-parleur.

#### WAV61

- Transpondeur pour moniteur vidéo

#### WAC 11

- Microphone, haut-parleur.

#### WAC 12

- Microphone, haut-parleur, adressable.

#### WAC 32

- Microphone, haut-parleur, caméra, adressable. (pour les différentes versions, veuillez consulter la Data Sheet).

#### WAT 21

- Interface pour microphone, haut-parleur et caméra, adressable.

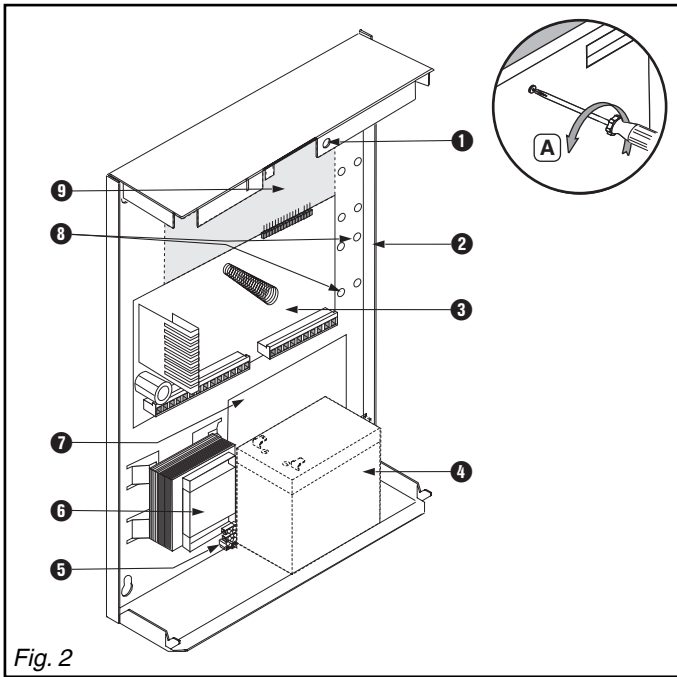
### 1.2.4 Adressage

Les accessoires raccordés à l'E-Bus (WAC 12, WAC 32 et WAT 21) sont adressés en tant qu'accessoires Audio / Vidéo (adresses 1 à 6). Chaque accessoire correspondant à une adresse.

Le microphone et le haut-parleur du SAK 52 ne peuvent pas être adressés librement. Ils bénéficient automatiquement de l'adresse affectée au clavier (un SAK 52 doté de l'adresse 2 est affecté à la zone de vérification d'alarme 2).

### Important !

Il convient de respecter scrupuleusement les instructions d'installation de chaque module et accessoire.



## 2. Matériel

Le conditionnement de la centrale SI 120F-NF contient;

- une centrale d'alarme SI 120F-NF,
- un jeu de 3 entretoises,
- une notice d'installation,
- 12 résistances terminales

Le conditionnement de la centrale SI 120F-NF + int. réseau contient ;

- une centrale d'alarme transmetteuse SI 120F-NF + int. réseau composée d'une centrale SI 120F-NF avec un module transmetteur (SML 51) ajouté par l'installateur,
- un jeu de 3 entretoises,
- une notice d'installation,
- 12 résistances terminales

## 3. Installation

Les centrales SI 120F-NF et SI 120F-NF + int. réseau sont prévues pour être installées à l'intérieur des locaux dans des pièces non humides.

Elles ne doivent pas être exposées aux chutes d'eau et aux éclaboussures.

### 3.1 Ouverture du boîtier (fig. 2)

- Dévisser la vis du couvercle (A)
- Oter la couvercle.

### 3.2 Composants du produit (fig. 2)

- 1 Vis du couvercle,
- 2 Boîtier,
- 3 Carte mère SM 120,
- 4 Emplacement de la batterie (option),
- 5 Raccordement secteur avec fusible,
- 6 Transformateur secteur SMU 21,
- 7 Entrée de câble,
- 8 Trous de fixation pour modules optionnels,
- 9 Module de transmission (pour SI 120F-NF + int. réseau).

#### 3.2.1 Carte mère SM 120 (fig. 3)

- 1 Potentiomètre, réglé en usine, à ne pas modifier,
- 2 LED présence secteur,
- 3 Connexion d'imprimante ou de PC par le câble SAQ 11 (option),
- 4 Plots de configuration,
- 5 Touche d'initialisation,
- 6 EEPROM,
- 7 Plots de contact d'autosurveillance (en série avec 8),
- 8 Contact d'autosurveillance,
- 9 Sélection pour Sylcom en local ou pour le SML 61,
- 10 Connexion vers carte transmetteur (pour SI 120F-NF + int. réseau),
- 11 EPROM,
- 12 6 entrées (E1 à E6),
- 13 Mise à la terre des écrans de câbles,
- 14 1 relais programmable (contact de commutation unipolaire 24 V/2 A),
- 15 4 sorties «collecteur ouvert» 150 mA,
- 16 Liaison E-Bus avec la centrale (B1 B2, B3, B4+) ; B4+ est protégé par F3,
- 17 Sortie présence secteur et alimentation 14,5 V,
- 18 Sortie d'alimentation +12 V (+1), protégées par le fusible (F2),
- 19 Raccordement de la batterie pré-câblée, protégée par F1,
- 20 Raccordement transformateur (20 V/50 Hz).

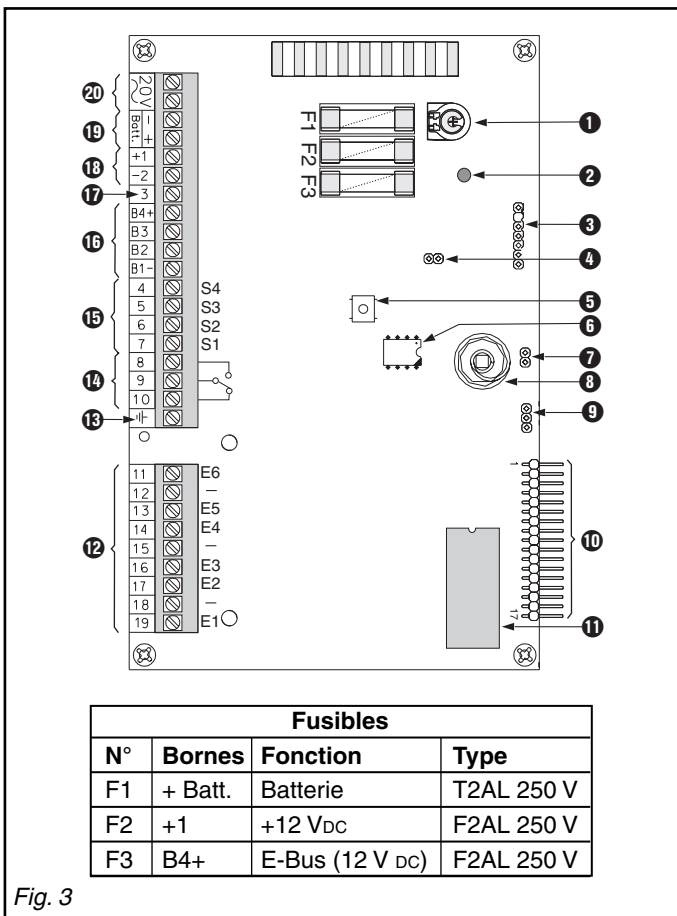


Fig. 3

#### Déclaration du niveau de sécurité :

Tension dangereuse : bornier 5 Fig. 2

TBTS : Très Basse Tension de Sécurité :

Tous les borniers de la carte SM 120.

### 3.3 Description de la SI 220F NF + int. réseau

La centrale SI 220F-NF + int. réseau est identique à la centrale SI 220F-NF mais dans laquelle a été ajoutée (directement en usine ou par l'installateur) une interface téléphonique. Le paramétrage usine reste le même que celui de la SI 220F-NF sauf qu'il est possible de paramétrer la transmission (Cf. paramétrage usine : "option transmission").

#### Instruction de montage

Au cas où la carte SML51 n'est pas montée, voulez-vous vous référer à la notice d'installation de celle-ci.

### 3.4 Composant du produit (Fig. 4)

- ❶ Cavalier de configuration : mettre le cavalier sur la position 2-3.
- ❷ Connecteur d'extension.
- ❸ Connecteur de raccordement avec la carte mère.
- ❹ LED allumée lors de la transmission téléphonique.
- ❺ Bornier téléphonique.

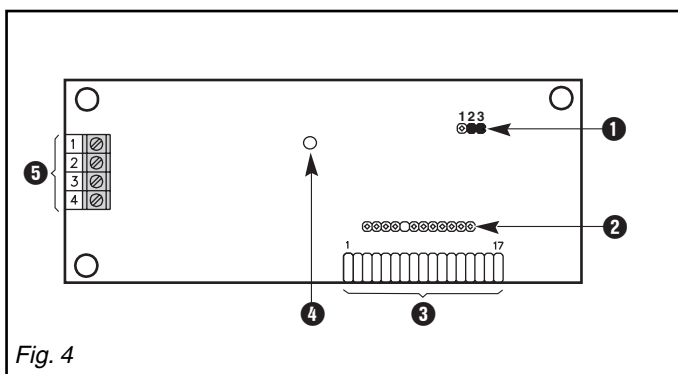


Fig. 4

### 3.5 Câblage (fig.5)

Les raccordements sont représentés dans la figure 5.

- La ligne téléphonique est raccordée sur les bornes 1 et 2.
- Un poste téléphonique peut être raccordé sur les bornes 3 et 4.

L'équipement a été certifié par décision de la commission "CTR 21" pour une connexion simple de l'équipement au Réseau Téléphonique Commuté Pan Européen (RTC).

Toutefois, vues les différences entre les réseaux RTC, la certification ne peut pas, à elle seule, donner une assurance inconditionnelle du bon fonctionnement sur chaque réseau. En cas de problèmes, vous devez contacter en premier lieu votre fournisseur.

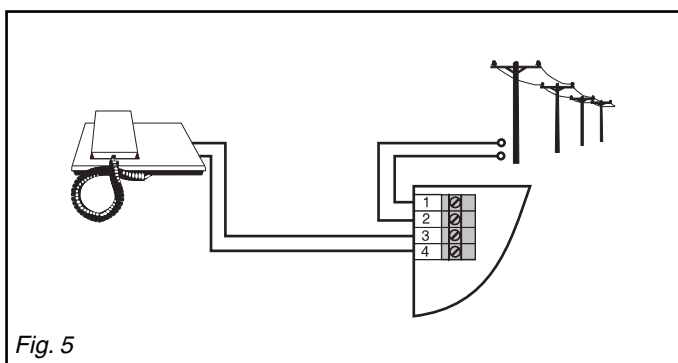


Fig. 5

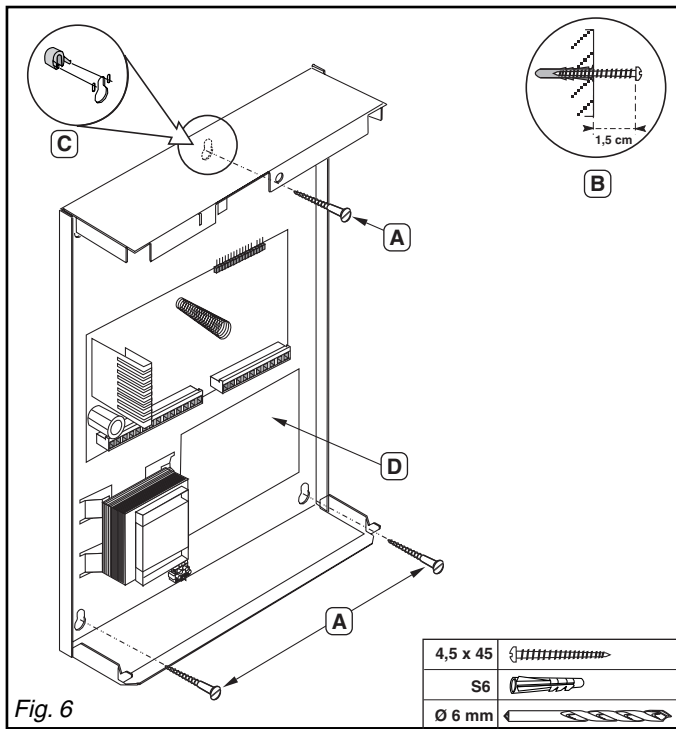
#### Conformité aux directives relatives à la Compatibilité électromagnétique, la Sécurité et les Terminaux



Le SML51 est conforme à toutes les normes techniques applicables au produit dans le cadre des directives 99/5/CE du Conseil Européen, 89/336/CEE relative à la compatibilité électromagnétique, 73/23/CEE relative à la sécurité électrique et 98/482/CE relative aux équipements de terminaison de circuit de télécommunication. Le SML51 est construit pour être exploité uniquement dans le réseau français.

#### Déclaration du niveau de sécurité (fig. 4)

- Tension Réseau Télécommunication ❺.
- Très Basse Tension de Sécurité ❶ et ❷.



### 3.6 Montage du boîtier (fig. 6)

- 1 - Marquer les perçages pour les 3 trous de fixation (A).
- 2 - Percer les trous et mettre les chevilles en place.
- 3 - Visser les vis, en laissant dépasser environ 1,5 cm (B).
- 4 - Encliqueter, à l'arrière du coffret, les entretoises dans les fentes prévues à cet effet (C).
- 5 - Accrocher le coffret sur ses vis de fixation en faisant passer les câbles par la fenêtre prévue à cet effet (D).
- 6 - Serrer fermement les vis de fixation.

## 4. Câblage

Les raccordements sont représentés dans la fig. 3 et sur le schéma de raccordement collé à l'intérieur du couvercle. Les câbles secondaires doivent être attachés au minimum deux par deux au moyen de colliers.

### 4.1 Secteur (fig. 7)

L'installation doit être réalisée par un personnel qualifié et doit être conforme à la norme électrique nationale en vigueur. Le raccordement au secteur sera établi au travers d'un dispositif de sectionnement extérieur disjoncteur bipolaire 1 A.

Il est recommandé d'utiliser un câble souple multibrin 3 x 1,5 mm<sup>2</sup> (le dénuder sur 8 mm avant raccordement au bornier).

- 1 - S'assurer que la tension secteur est coupée.
- 2 - Enlever le fusible secteur (A).
- 3 - Raccorder le câble secteur aux bornes prévues (B) (Terre de protection, neutre N et phase L).
- 4 - Fixer le câble au moyen de deux attaches.
- 5 - Vérifier, durant l'installation, que les deux fixations du câble sont bien en place.



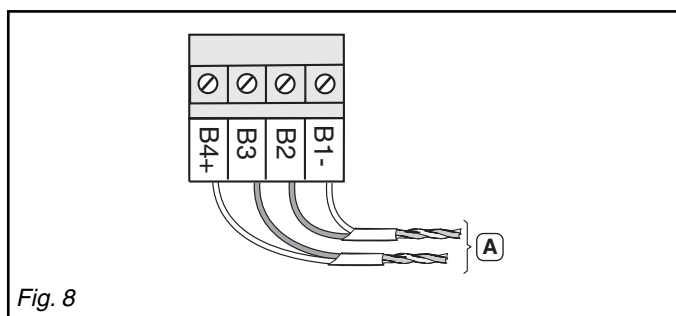
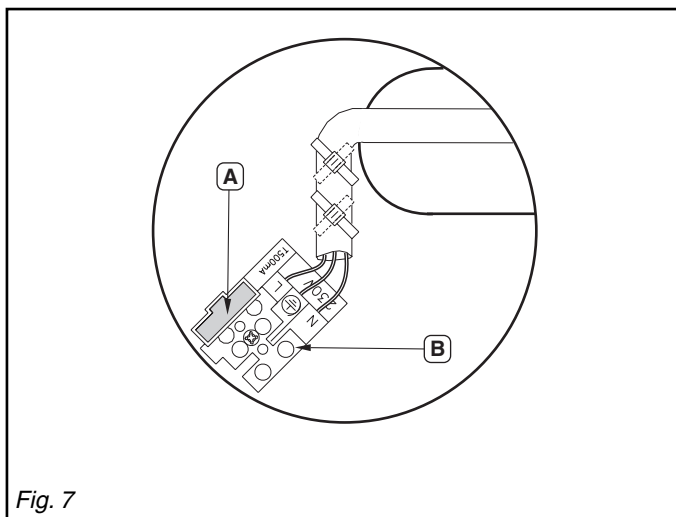
Déclaration du niveau de sécurité :  
Tension dangereuse : bornier secteur (B). (fig7)

### 4.2 E-Bus (fig. 8)

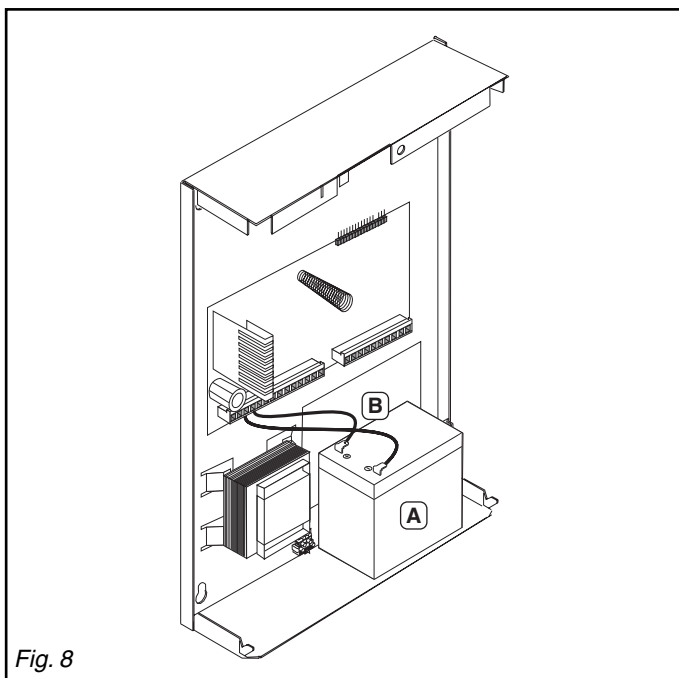
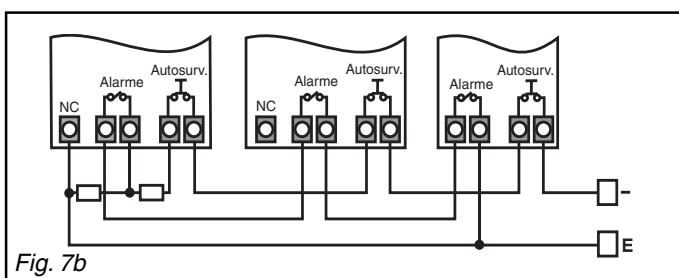
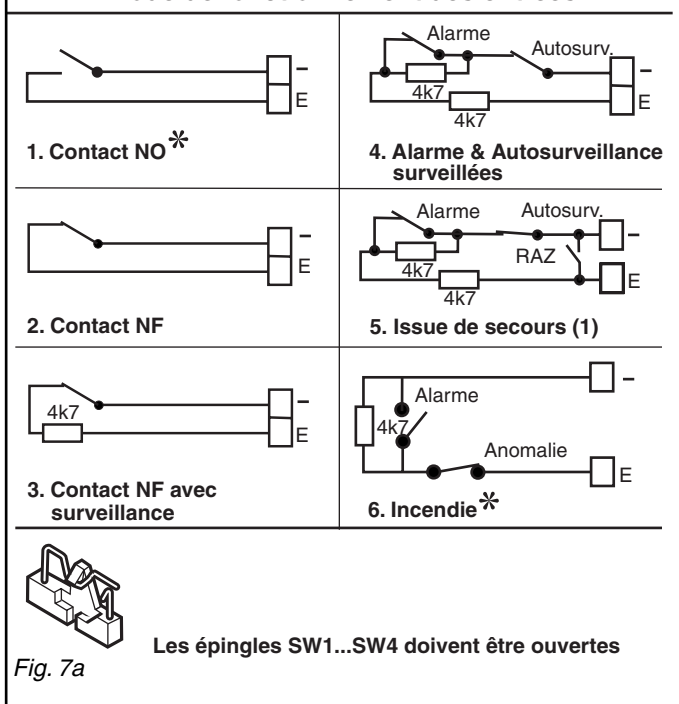
Il est recommandé d'utiliser un câble du type SYT1 2 x 2 Ø 0,9 mm. La longueur du câble E-bus entre la centrale d'alarme et les périphériques ne doit pas excéder 500 m, autrement un répéteur doit être installé sur l'E-bus. L'utilisation d'un câble avec un diamètre supérieur ou d'unités d'alimentation supplémentaires de l'E-bus est recommandée si la charge entraîne une baisse de tension excessive.

B2 et B3 ne doivent pas être câblés sur la même paire. L'E-Bus (A) (B4+, B3, B2, B1-) doit être relié au clavier LCD et aux autres accessoires.

En cas d'utilisation de câbles blindés, l'écran doit être connecté à la vis de terre (fig. 3 B). S'il y a plusieurs câbles blindés, tous les écrans doivent être ramenés à cette vis.



## Mode de fonctionnement des entrées



## 4.3 Entrées (fig. 7a)

Toutes les entrées peuvent fonctionner dans les modes de fonctionnement 1 à 6.

Les épingles SW1 à SW4 (fig.3 ⑨) doivent être ouvertes.

**\* Attention :** Les modes de fonctionnement Incendie (6) et contact NO (1), ne doivent pas être utilisés sous peine de rendre le produit non conforme au référentiel NF A2P.

(1) Les entrées d'issue de secours doivent être câblées selon le mode de fonctionnement 5. Un court-circuit sur l'entrée provoque une RAZ sur la sortie correspondante. Le court-circuit est réalisé à l'aide du boîtier à clef 1032A.

### 4.3.1 Câblage de plusieurs détecteurs sur une entrée de type équilibrée 2 résistances (fig. 7b)

Schéma de câblage de plusieurs détecteurs sur une entrée avec surveillance des alarmes et autosurveillance.

### 4-4 Contact d'autosurveillance à l'arrachement

Pour câbler l'autosurveillance à l'arrachement, se reporter à la notice incluse dans le kit d'autosurveillance à l'arrachement SMZ 94 disponible pour le coffret SI 100.

## 5. Mise en service

### 5.1 Mise sous tension du système

Avant de mettre le système sous tension, tous les composants du système doivent être reliés à l'E-Bus.

#### 5.1.1 Etablir la tension secteur

- 1 - Si tout est câblé selon les règles, établir le secteur.
- 2 - Remettre le fusible secteur en place.

#### 5.1.2 Branchement de la batterie (fig. 8)

- 1 - Positionner la batterie à l'emplacement prévu dans le fond du boîtier (A).
- 2 - Connecter la batterie à l'aide des câbles existants (B) (- Bleu, + Rouge).

Après la mise sous tension, toutes les entrées de la centrale et des extensions sont mises hors circuit durant 1 minute. Pendant ce temps, il faut saisir le code installateur (258369) pour avoir accès au menu installateur.

### Signification des chiffres inscrits sur la batterie

Chiffre ① = année  
 Chiffre ② et ③ = mois  
 Chiffre ④ et ⑤ = jour  
 Chiffre ⑥ et ⑦ = code interne YUASA  
 Ex. : 7032150 = Fabriqué le 21 mars 1997

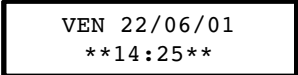
# Menu installateur / Adressage

## 5.3 Démarrage du système



La centrale est livrée avec des réglages d'usine. Tous les périphériques du réseau E-Bus (transpondeurs, claviers et alimentations) sont fournis d'usine avec l'adresse Bus 1. Avant toute autre opération et indépendamment du moment du paramétrage de la centrale (avant l'installation ou pendant la mise en service), il est obligatoire d'affecter de nouvelles adresses Bus aux périphériques, et de les faire valider par le système. En affectant des adresses Bus aux transpondeurs et aux alimentations, il faut se rappeler que l'adresse Bus définit les numéros des entrées et sorties des transpondeurs et les numéros des entrées et sorties figure dans les tableaux des paramètres. Pour des raisons sécuritaires, il est recommandé de changer, dès l'installation, les codes utilisateur et installateur usine.

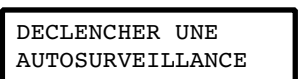
**Important !** En cas de modification de l'EPROM il est nécessaire de faire un reset sur le paramétrage usine.


## 5.4 Accès au menu installateur à l'aide du clavier LCD

 L'écran LCD affiche la date et l'heure.

 Saisir le code installateur.

 Le message «TAPEZ VOTRE CODE» apparaît sur l'écran LCD après la saisie du premier chiffre. Les chiffres tapés sont indiqués par \*. Il n'est pas nécessaire de confirmer le code par .

 A présent, il faut actionner le contact d'autosurveillance d'un composant E-Bus en l'espace de 1 minute, par exemple en ouvrant la centrale ou un autre composant du système. Si l'utilisateur a autorisé l'accès au menu installateur, aucun déclenchement d'autosurveillance n'est nécessaire pour y accéder.

 Les sélections possibles du menu installateur sont affichées. La structure de ce menu est représentée en annexe

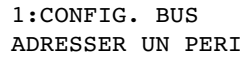
 Sélection de la fonction menu.

 Confirmation de la sélection.

Une sélection peut également être effectuée en tapant le chiffre correspondant.



Par exemple :  
Sélection de la fonction menu 9 :  
MENU DE BASE /CONFIG. BUS

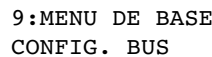
 La première sous-fonction, «ADRESSER UN PERI» est affichée immédiatement.


La première sous-fonction, «ADRESSER UN PERI» est affichée immédiatement.

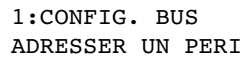
## 5.5 Adressage des périphériques du système

L'adressage est effectué à partir du menu installateur.

 Sélection de la fonction menu «CONFIG. BUS».

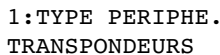


 Confirmation de la sélection.




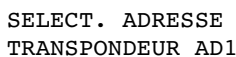
 Sélection de la sous-fonction «ADRESSER UN PERIPHERIQUE».

 Confirmation de la sélection.



 Sélection du type d'équipement.

 Confirmation de la sélection.



 Sélection de l'adresse (1 - 4 ou TOUS LES TRANSPONDEURS)

 Confirmation de la sélection.



Appuyer sur la touche d'adressage du transpondeur (pendant env. 2 s) qui doit recevoir l'adresse choisie (ici : 1).

Pendant les cinq premières secondes, les touches d'adressage sont inactives. Ensuite, appuyer sur la touche d'adressage pendant env. 2 secondes : la LED doit s'allumer. Dès que la LED clignote à nouveau, l'adresse est saisie dans le système. Maintenant, les touches d'adressage sont à nouveau inactives pendant 5 secondes, c'est-à-dire que le composant Bus suivant ne peut être adressé qu'après écoulement de ce temps. L'affectation d'une adresse Bus aux transpondeurs et aux alimentations s'effectue par action sur la touche d'adressage de la carte. Les claviers reçoivent leur adresse par un appui simultané sur les touches **1** et **3**.

En sélectionnant TOUS LES TRANSPONDEURS, et après avoir actionné la touche d'adressage du transpondeur 1, l'adresse est automatiquement incrémentée de 1, et elle peut être affectée au transpondeur suivant. Ce mode d'adressage est également disponible pour les claviers et les alimentations. Il est principalement utilisé au moment de l'installation initiale. Dans le cadre d'un remplacement de périphériques ou d'une extension du système, l'adressage ciblé est utilisé de préférence.

PERI . PROGRAMME X  
TRANSPONDEUR 1

L'adressage du transpondeur sélectionné est terminé.



La configuration des transpondeurs est affichée.

TRANSPONDEUR X ?  
\* - - - - -

Les symboles de la 2ème ligne montrent l'état de l'adresse correspondante. 1ère position = adr. 1 ; 2ème position = adr. 2 etc. Les symboles ont les significations suivantes :

- : le périphérique n'existe pas.
- \* : le périphérique est présent sur le Bus, à une adresse, mais il n'est pas reconnu par la centrale comme faisant partie du système.
- ? : le périphérique est enregistré à la centrale comme faisant partie du système, mais il est absent.
- 1 : si l'adresse Bus est affichée, le périphérique est adressé par ce numéro et il est accepté comme faisant partie du système sous ce numéro.

SAUVE LA CONFIG.  
OUI = ↵ NON = X

La configuration système doit être mémorisée pour que la centrale reconnaisse les périphériques en tant que tels.



Mémoriser.

TRANSPONDEUR X ?  
1 - - - - -

Les périphériques sont affichés accompagnés de leur adresse BUS.



Retour.

L'adressage des alimentations externes et des claviers est effectué suivant la même procédure.

## Important !

En cas de modification de l'adresse du clavier qui a permis d'accéder au menu d'installateur, il est nécessaire de court-circuiter pendant 5 secondes les plots « Configuration » **4** de la fig. 3 pour valider l'adresse.

Si un périphérique identifié par le système possède une adresse Bus que l'on veut attribuer à un autre périphérique, il faut l'effacer d'abord.

## 5.6 Initialisation et paramétrage usine

### 5.6.1 Initialisation

#### Effet :

Le système redémarre. Tous les paramètres sont conservés.

#### Exécution :

Appuyer brièvement sur la touche « Initialisation » de la carte mère SM 120 - **5** de la fig. 3.

### 5.6.2 Retour au paramétrage usine

#### Effet :

Le paramétrage du client est écrasé par le paramétrage usine. Ensuite, le système est relancé.

#### Exécution :

Maintenir enfoncée la touche « Configuration » de la carte mère SM 120 - **4** de la fig. 3 - et appuyer brièvement sur la touche « Initialisation » - **5** de la fig. 3. Les plots « Configuration » doivent rester en court-circuit pendant 5 secondes.

## 5.7 Paramétrage client

A présent, il est possible de procéder au paramétrage spécifique du client en se servant des différentes fonctions du menu.

### 5.7.1 Saisie libre (exemple : nom de l'utilisateur)

NOM <↵>  
DURAND\_

Sélectionner la position du caractère.



En appuyant une ou plusieurs fois sur les touches numériques, saisir les lettres ou chiffres souhaités.



Avancer après chaque saisie.



A la fin de l'opération, confirmer le texte saisi.

En cas de saisie alphanumérique, le clavier est commuté automatiquement sur lettres ou chiffres. L'affectation des touches est décrite sur la carte d'information à l'arrière du clavier.

### Exemple :


- 1** 1 fois = lettre «A»
- 1 1** 2 fois = lettre «B»
- 1 1 1** 3 fois = lettre «C»
- 1 1 1 1** 4 fois = chiffre «1»



ABC <b>1</b>	DEF <b>2</b>	GHI <b>3</b>
JKL <b>4</b>	MNO <b>5</b>	PQR <b>6</b>
STU <b>7</b>	VWX <b>8</b>	YZ <b>9</b>
- / <b>0</b>	Espace	<b>■</b>

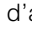

# Caractéristiques techniques

## Important !

### Touches spéciales

L'effacement des numéros de téléphone et des numéros de clients s'effectue par écrasement par «F». La valeur F est saisie en actionnant la touche .

Les touches  et  correspondent également aux lettres «B» et «C». Ces touches sont utilisées lors de la saisie des numéros de téléphone. Le premier caractère d'un numéro de téléphone doit toujours être soit «B» (détection de tonalité puis numérotation), soit «C» (attente pendant 2 secondes puis numérotation).

La touche  permet d'appeler des informations complémentaires à la visualisation en cours. En appuyant une nouvelle fois sur , soit une autre information est affichée, soit l'écran retourne au message de départ.

### 5.7.2. Sélection imposée

(exemple : autorisations en fonction du code)

```
MOFIF.CD.PERS < >
MENUS: 1-345678
```

La 1<sup>ère</sup> ligne indique la fonction de menu sélectionnée dans la 2<sup>ème</sup> ligne.

La 2<sup>ème</sup> ligne indique l'autorisation d'accès aux fonctions du menu.

«chiffre» = fonction menu autorisée

« - » = non autorisée



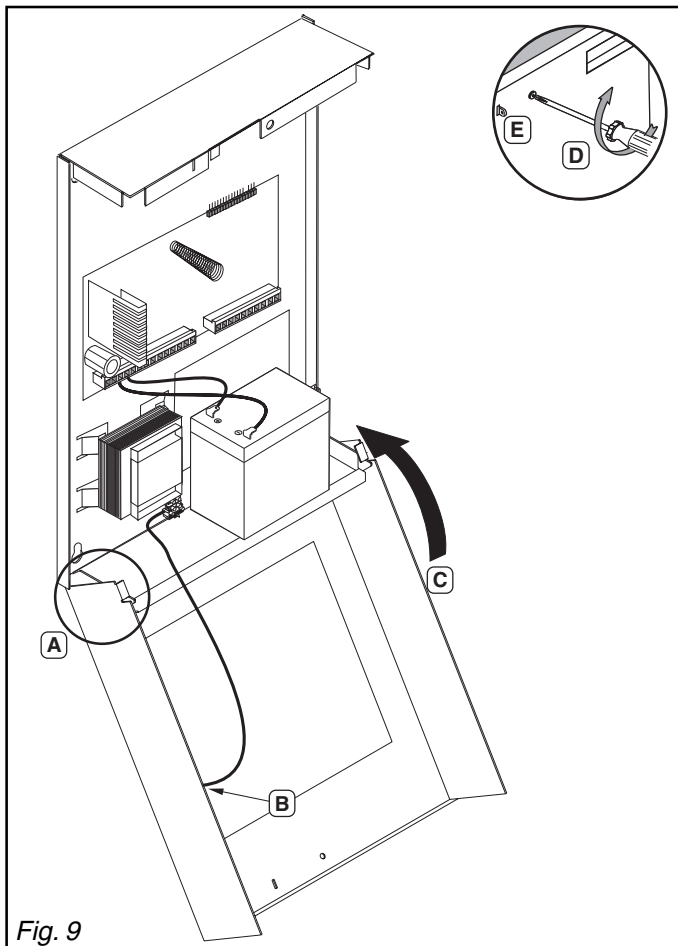
Sélectionner la fonction de menu.



Modifier l'autorisation.



Confirmer la saisie.



## 5.8 Quitter le menu installateur



Actionner cette touche jusqu'à obtention du message :

```
VOULEZ-VOUS
QUITTER ?
```

«QUITTER LE MENU»



Terminer.

```
SAUVEGARDE DES
PARAMETRES
```

20 minutes après la dernière action sur les touches, le menu installateur est automatiquement quitté.

## 6. Fermeture et plombage du boîtier (fig. 9)

- 1 - Accrocher le couvercle au support (A).
- 2 - Raccorder le câble de terre au couvercle (B).
- 3 - Soulever légèrement le couvercle, et le rabattre (C).
- 4 - Visser le couvercle (D).
- 5 - Utiliser l'oeillet pour le plombage (E) (fil de plombage Ø 0,8 mm).

Si l'on veut ouvrir le couvercle, par exemple pour effectuer un entretien, il n'est pas nécessaire de l'ôter complètement. Après avoir dévissé la vis, soulever légèrement le couvercle, le faire basculer vers le bas et l'accrocher à l'avant de la partie inférieure.

## 7. Caractéristiques techniques

Alimentation secteur	230 V / 50 Hz
Consommation (230 V)	210 mA
Alimentation régulée	12 Vdc / 0,8 A
Ondulation résiduelle à 0,8 A	60 mVpp
Consommation (mini.)	65 mA
Consommation (maxi.)	125 mA
Relais, contact unipolaire	24 V / 2 A
4 sorties «collecteur ouvert»	12 V/150 mA
6 entrées programmables	
Résistances terminales	4,7 kOhm
Batterie min. V-2 (Option)	max. 12 V / 7,2 Ah
La batterie utilisée doit être d'une classe d'inflammabilité au moins égale à V-2	
Température de fonctionnement	0 °C à +40 °C
Boîtier métallique (épaisseur)	1,2 mm
Dimensions en mm	H 331 x L 265 x P 83
Type de protection	IP 30
Poids sans batterie	3,2 kg

La centrale d'alarme SI 120F-NF (et SI 120F-NF + int. réseau) est livrée avec un paramétrage usine conforme au référentiel NFA2P. Les informations ci-après, complémentaires à celles qui figurent sur les pages suivantes, sont indispensables au respect des règles de la marque NFA2P type 2.

### SI 120F-NF répond aux normes et agréments suivants :

IP30 / IK07  
NF C 48-205  
NF C 48-211  
NF C 48-212  
NF C 48-220  
N° agrément NFA2P : 112068-00  
Type 2

### SI 120F-NF + int. réseau répond aux normes et agréments suivants :

IP30 / IK07  
NF C 48-205  
NF C 48-211  
NF C 48-212  
NF C 48-220  
NF C 48-410  
N° agrément NFA2P : 122047-00 - Type 2

### Type de câble nécessaire

Utiliser un câble de type SYT1 - 3 x 2 x diam. 0,8 mm.

### Type de batterie requise

Utiliser la batterie suivante dans les boîtiers SI 120F-NF / SI 120F-NF + int. réseau:  
Marque : YUASA  
Type : 12V / 7Ah  
Référence : NP7-12FR

### Câblage des sorties d'alimentations

Utiliser la sortie d'alimentations +12 V disponible sur la carte mère de la centrale pour alimenter les détecteurs ; bornes ⑩ Fig. 3.

En fonction du nombre de détecteurs et dans le respect de l'autonomie du système, des chargeurs supplétifs (2 maxi.) peuvent être ajoutés. (Cf. Paragraphe : Tableau de calcul de l'autonomie).

Utiliser la sortie d'alimentation 14,5 V pour alimenter les sirènes de l'installation : borne ⑪ Fig. 3. Un maximum de 2 sirènes peut être câblé sur cette sortie.

### Installation des cartes SMT12 et SMR11.

Ces cartes ne peuvent être installées que dans des boîtiers de type : SI 120F-NF, SI 120F-NF + int. réseau, SAP14 NF, SAP 20 NF, SAT 12 et SAR11.

### Autosurveillance à l'arrachement

Pour câbler l'autosurveillance à l'arrachement se reporter à la notice incluse dans le kit d'autosurveillance à l'arrachement SMZ 94 disponible pour le coffret SI 100.

### Signalisation

Un dispositif de signalisation déporté de la mise en surveillance est disponible sous la référence 1032A.

### Court-circuit momentané des entrées : issue de secours

Les entrées déclarées issues de secours peuvent être momentanément court-circuitées lorsque la centrale est hors surveillance à l'aide du boîtier à clef 1032A.

### Contrôleur / enregistreur

La centrale SI 120F NF ou SI 120F NF + int. réseau possèdent les sorties permettant le pilotage d'un contrôleur / enregistreur :  
- Contrôleur / enregistreur MES 1  
- Contrôleur / enregistreur Alarme  
- Prise de ligne (pour SI 120F NF + int. réseau uniquement)  
Ces sorties ne sont pas paramétrées dans le paramétrage usine.

### Paramétrage usine

A tout moment un retour au paramétrage usine est possible.

### Effet :

Le paramétrage existant est écrasé par le paramétrage usine. Ensuite le système est relancé.

### Exécution :

Maintenir court-circuité les plots "configuration" - ④ Fig. 3 - de la carte mère SM120 et appuyer brièvement sur la touche "Initialisation" - ⑤ - de la Fig. 3.

Les plots «configuration» doivent rester en court-circuit pendant 5 secondes.

### Paramétrage en local

Pour que l'installateur puisse effectuer un paramétrage en local de la centrale, deux méthodes sont possibles :

- 1°) il faut que le système soit hors surveillance et que l'utilisateur ait donné l'autorisation d'accès via le menu "Accès local". Un seul utilisateur doit posséder ce droit. L'installateur doit alors faire son code dans les 10 mn qui suivent l'autorisation par l'utilisateur.
- 2°) il faut que le système soit hors surveillance et que l'installateur fasse son code puis ouvre la centrale pour déclencher une autosurveillance.

### Attention :

Avec la centrale Sintony SI 120F-NF + int. réseau, il faut impérativement transmettre l'entrée "autosurveillance système" dans le cas où la deuxième méthode est utilisée.

# Conformité au référentiel NF A2P

---

## Paramétrage à distance avec le logiciel de paramétrage SAS 31

Le paramétrage à distance du système est possible uniquement avec la centrale SI 120F-NF + int. réseau. Il nécessite les conditions suivantes :

- l'installateur doit posséder sur son PC, équipé du logiciel SAS 31 , le paramétrage du site utilisé en local. C'est à dire au moins les informations suivantes : N° de site, N° de téléphone de la centrale et le N° de téléphone où est connecté le logiciel de paramétrage SAS 31 (N° de maintenance) .

- avant la connexion, il doit contacter l'utilisateur pour que celui-ci lui donne une autorisation (via le menu : Accès distant).

### Un seul utilisateur doit posséder ce droit.

- l'installateur lance une connexion à la centrale via le modem de son PC, la centrale reconnaît la porteuse du logiciel SAS 31, vérifie les paramètres cités précédemment. Si ceux-ci sont corrects, elle raccroche et appelle le SAS 31 avec le N° de téléphone "N° maintenance" qui lui a été pré paramétré lors de l'installation en local.

- l'installateur peut alors effectuer des modifications du paramétrage.

**Remarque :** dès l'autorisation d'accès à distance par l'utilisateur, le message "début paramétrage distant" apparaît au journal de bord de la centrale.

A la fin de la communication à distance, le message "fin paramétrage distant" est enregistré dans le journal de bord de la centrale.

## Utilisation des commandes DTMF

La centrale SI 120F-NF + int. Réseau munie d'une carte WMA11 (+SMV11 : module d'enregistrement vocal) permet l'activation de commandes via un téléphone ou un frontal de réception (télésurveilleur).

Seul l'utilisateur et le télésurveilleur, via un code confidentiel, peuvent accéder à ces commandes.

(Cf. - paragraphe : Paramètres modifiables par les différents intervenants – et notice des claviers SAK 51 / 52 ).

Chaque accès de l'utilisateur ou du télésurveilleur est enregistré dans le journal de bord de la centrale.

## Informations

Pour toute information concernant la marque NFA2P ou réclamation, s'adresser à :

Comité National Malveillance Incendie Sécurité (CNMIS SAS)

16 avenue Hoche

75008 PARIS.

## Attention

*Toute modification du paramétrage usine peut rendre le produit non conforme au référentiel NFA2P. L'intervenant qui effectue une modification du système d'alarme est responsable du respect des normes qui s'y appliquent.*

*Dans le respect du référentiel, un exemplaire du paramétrage doit être remis au client.*

Paramètres	Utilisateur		Installateur (1)/ Mainteneur		Télé- surveilleur
	En local	A distance (2)	En local	A distance (2)	A distance (2)
<b>Paramètres d'utilisation courante</b>					
Autorisation de Mise Hors Surveillance	Oui	Oui	Non	Oui	Non
Autorisation de Mise En Surveillance Partielle	Oui	Oui	Non	Oui	Non
Autorisation de Mise En Surveillance Totale	Oui	Oui	Non	Oui	Non
Autorisation de Mise En Surveillance Forcée	Oui	Oui	Non	Oui	Non
Autorisation d'effacement des mémoires d'alarme	Oui	Non	Non	Oui	Non
Autorisation de modif. de son code personnel	Oui	Non	Oui	Non	Non
Autorisation de modif. des attributs de tous les codes	Oui	Non	Oui	Oui	Non
Autorisation d'accès au Journal de Bord	Oui	Non	Oui	Oui	Non
Autorisation de commutation d'entrées	Oui	Non	Oui	Oui	Non
Autorisation d'accès aux fonctions tests (test de déplacement, des sirènes et flash)	Oui	Non	Oui	Oui	Non
Autorisation de modification de la date et de l'heure	Non	Non	Oui	Oui	Non
Autorisation d'effectuer des télécommandes à distance (menu DTMF: écoute, interpellation, télécommandes)(3)	Non	Oui	Non	Non	Oui
Autorisation d'effectuer des mises en, mises hors surveillance à distance (menu DTMF: touche 9) (3)	Non	Oui	Non	Non	Non
Autorisation d'effectuer des transmissions vidéo (4)	Non	Non	Non	Non	Oui
<b>Paramètres d'installation et/ou de configuration</b>					
Autorisation d'imprimer le journal de bord	Non	Non	Oui	Oui	Non
Autorisation d'imprimer tous les paramètres de l'installation	Non	Non	Oui	Oui	Non
Autorisation de changer les paramètres des entrées (désignation, type physique, type logique, temporisation, autorisation de commutation)	Non	Non	Oui	Oui	Non
Autorisation de changer les paramètres des sorties (désignation, type logique, sens)	Non	Non	Oui	Oui	Non
Autorisation de changer des paramètres des transmetteurs digitaux (n° de téléphone, type de numérotation, protocoles utilisés, numéros d'identification, type de test cyclique et périodicité, calage des test)	Non	Non	Oui	Oui	Non
Autorisation de changer des paramètres des entrées transmises (transmission de l'alarme, transmission de la fin de l'alarme, code de transmission de l'alarme, transmission par les 2 transmetteurs ou par un seul)	Non	Non	Oui	Oui	Non
Autorisation de déclencher un téléchargement depuis le site	Non	Non	Oui	Oui	Non
Autorisation de changer les paramètres des transmetteurs de maintenance (n° de téléphone des PC de maintenance, n° d'identification du site)	Non	Non	Oui	Oui	Non
Autorisation d'activer le changement automatique d'horaire été/hiver	Non	Non	Oui	Oui	Non
Autorisation d'activer les fonctions tests (déplacement, entrées, sorties, transmission)	Non	Non	Oui	Oui	Non
Autorisation de modifier la configuration bus installée (ajouter ou retirer des périphériques : chargeurs, transpondeurs et claviers)	Non	Non	Oui	Oui	Non

(1) L'installateur ne peut accéder aux paramètres en local ou à distance que si l'utilisateur lui a donné l'autorisation via le menu «accès local ou distant»

(2) l'accès à distance ne peut être fait qu'avec la centrale SI 120F-NF+ interface réseau.

(3) Cette fonction nécessite une centrale SI 120F-NF+ interface réseau munie d'une carte WMA11 (module d'écoute et de téléinterpellation) connectée à des WAC12 (WAC11) (Satellites d'écoute et de téléinterpellation). De plus, cette fonction nécessite l'emploi d'un téléphone (DTMF) ou d'un frontal de réception (télé-surveilleur).

(4) Les transmissions vidéo ne sont possibles que suite à une alarme et à l'initiative de la centrale transmetteuse. Le télé-surveilleur doit être équipé d'un frontal de réception spécifique. Cette fonction nécessite l'emploi d'une centrale SI 120F-NF+ interface réseau munie des cartes WMA 11, WMV 12 (module de gestion vidéo) connectée à des WAC 32 (Satellite audio / vidéo challenger) ou WAT 21 (transpondeur caméra / vidéo).

# Conformité au référentiel NF A2P

## Tableau de calcul d'autonomie des centrales SI 120F-NF et SI 120 F-NF + int. réseau

### Autonomie pour Type 2 (36h)

Centrale et périphériques	Consommation état en service hors alarme I maxi.	Consommation état en service en alarme I maxi, alarme	Qté	Consommation totale état en service hors alarme I maxi.	Consommation totale état en service en alarme I maxi, alarme
SML 51(int. réseau)	4	82			
SAK 52	23	23			
SAK 51	23	23			
SAT 12	10	10			
SMR 11	14	14			
SMX 36	0	0			
1032A	0	0			

Options : Accessoires audio et vidéo	Consommation état en service hors alarme I maxi.	Consommation état en service en alarme I maxi, alarme	Qté	Consommation totale état en service hors alarme I maxi.	Consommation totale état en service en alarme I maxi, alarme
WMA 11	8	8			
SMV 11	4	4			
WMV 12	8	8			
WAC 11	0	0			
WAC 12	5	5			
WAC 32	16	16			
WAT 21	5	5			
WAV 61	21	21			

**A : Total de la consommation centrale et accessoires (mA)**

Éléments auxiliaires	Consommation état en service hors alarme I maxi.	Consommation état en service en alarme I maxi, alarme	Qté	Consommation état en service hors alarme I maxi.	Consommation état en service en alarme I maxi, alarme
Contrôleur / enregistreur					
Sirène int.					
Sirène ext.					
Flash					
Détecteurs					
Autres					

**B : Total de la consommation des éléments auxiliaires (mA) :**

**C : A+B : Bilan des consommations (mA) :**

Si le bilan des consommations (C) est supérieur au courant délivré par la centrale (D), il faut ajouter un ou des chargeurs (maximum 2 chargeurs) pour augmenter le courant disponible pour l'installation tout en conservant l'autonomie de la centrale.

2 types de chargeurs sont disponibles :

- Le chargeur SAP14 NF délivre un courant de 380 mA pour une autonomie de 36h. Il peut être équipé au maximum d'une carte répéteur/ isolateur SMR11 et de 3 cartes transpondeurs SMT12.
- Le chargeur SAP20 NF délivre un courant de 570 mA pour une autonomie de 36h. Il peut être équipé au maximum d'une carte répéteur/ isolateur SMR11 et de 6 cartes transpondeurs SMT12.

### Attention :

1- le courant disponible indiqué pour les chargeurs ne tient compte que de la carte chargeur. Il faut donc déduire le courant des autres cartes (SMR11, SAT12,...)

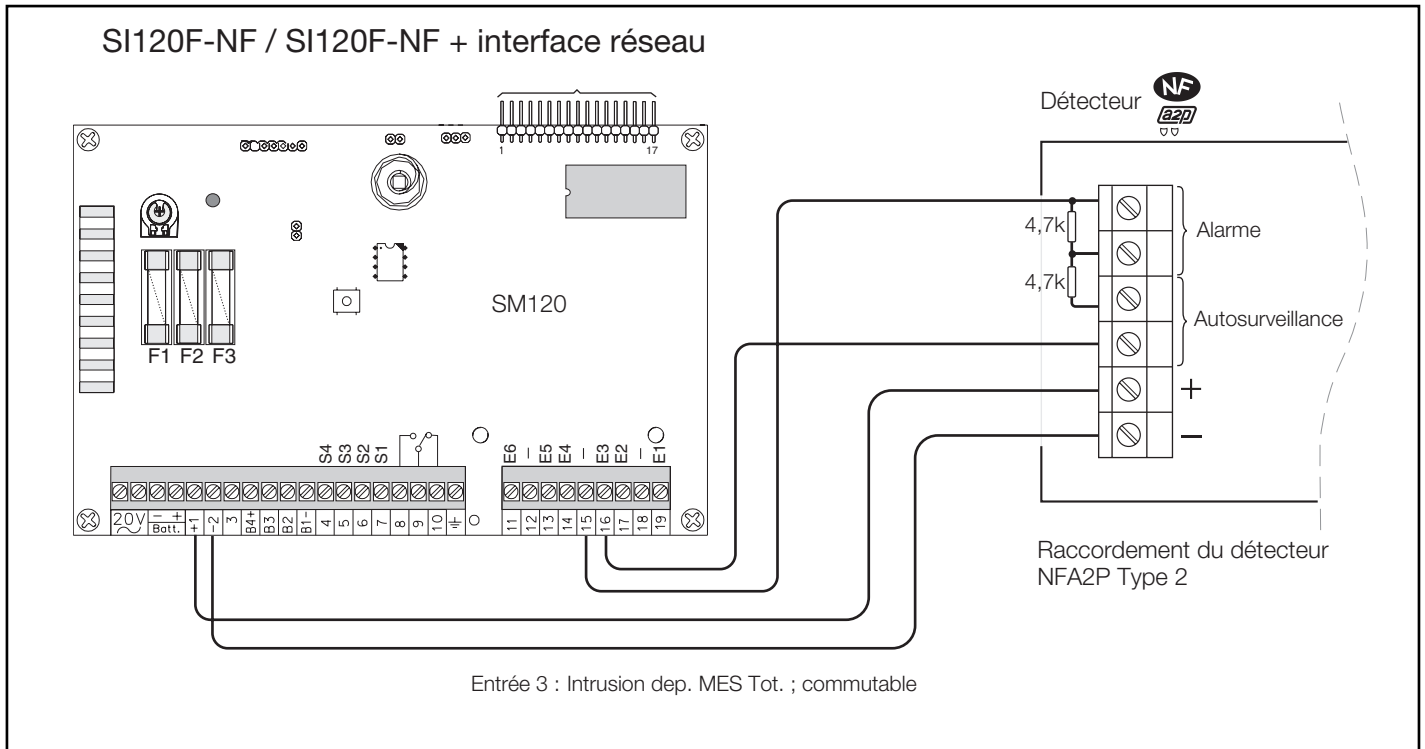
2- L'emploi du chargeur SAP20 NF nécessite de paramétrer une entrée d'une carte transpondeur SMT 12 du chargeur avec le type logique : alarme technique et le type physique : équilibrée 2 résistances (Cf. Raccordement du SAP20 NF).

*Veillez à bien répartir la consommation des différents éléments de l'installation en respectant pour chaque chargeurs son courant maxi disponible.*

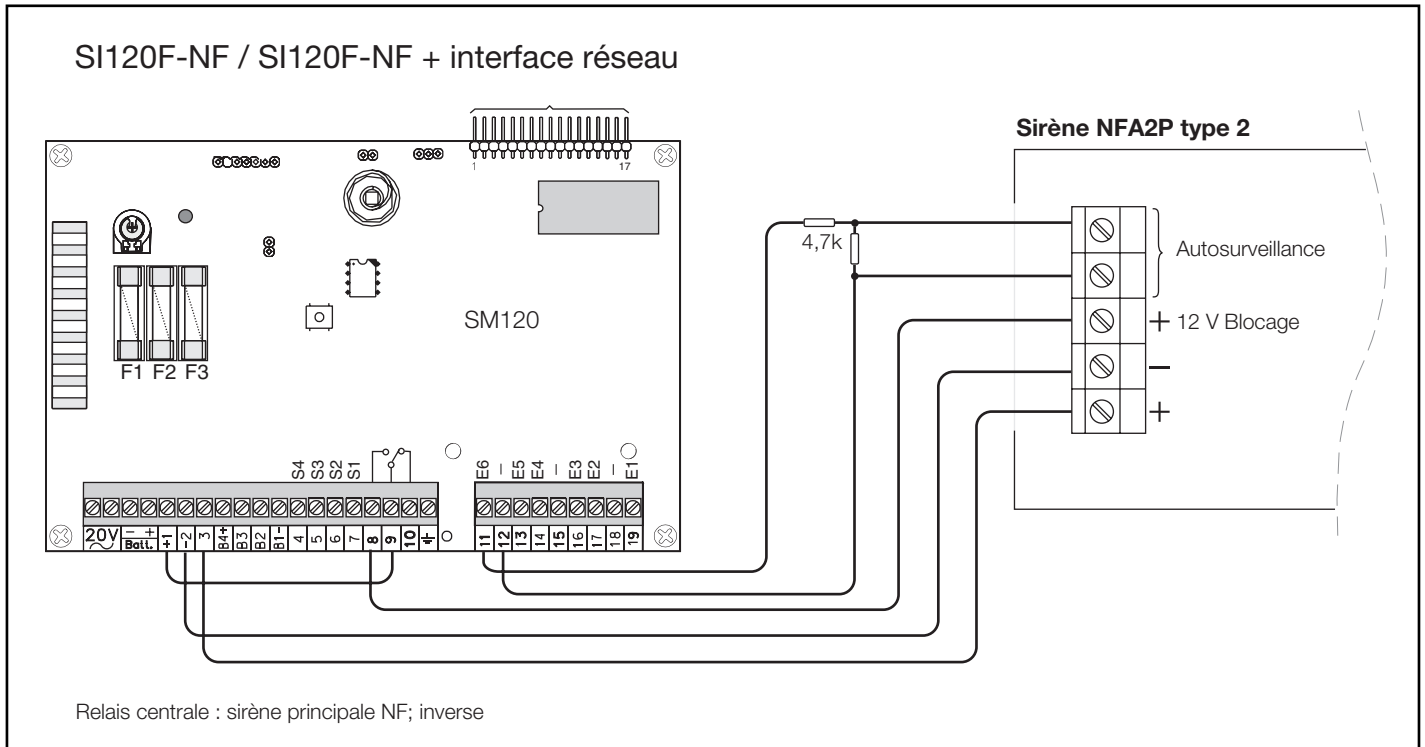
*Ce reporter au raccordement des chargeurs pour visualiser leur configuration.*

# Conformité au référentiel NF A2P

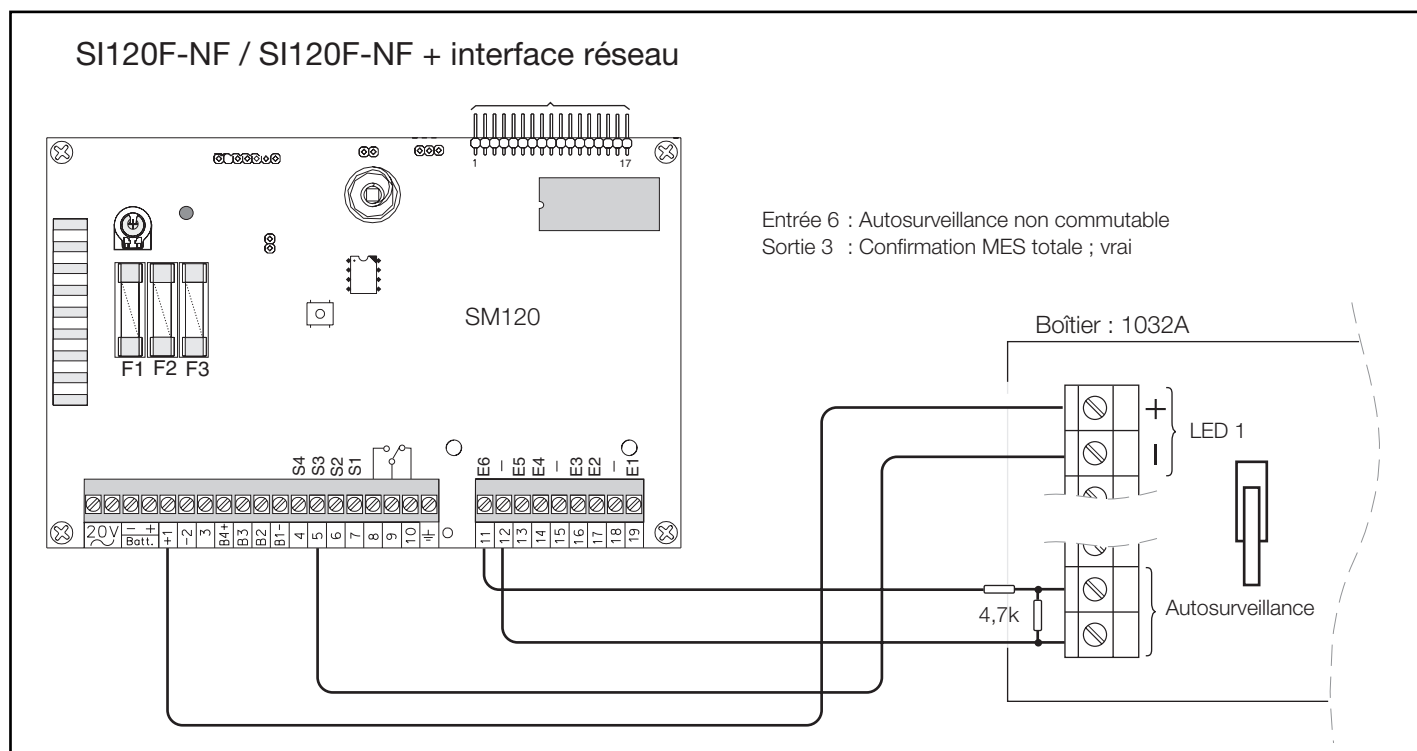
## Exemple de raccordement d'un détecteur à infrarouge passif



## Exemple de raccordement d'une sirène principale



## Exemple de raccordement d'un dispositif de signalisation déporté de MES

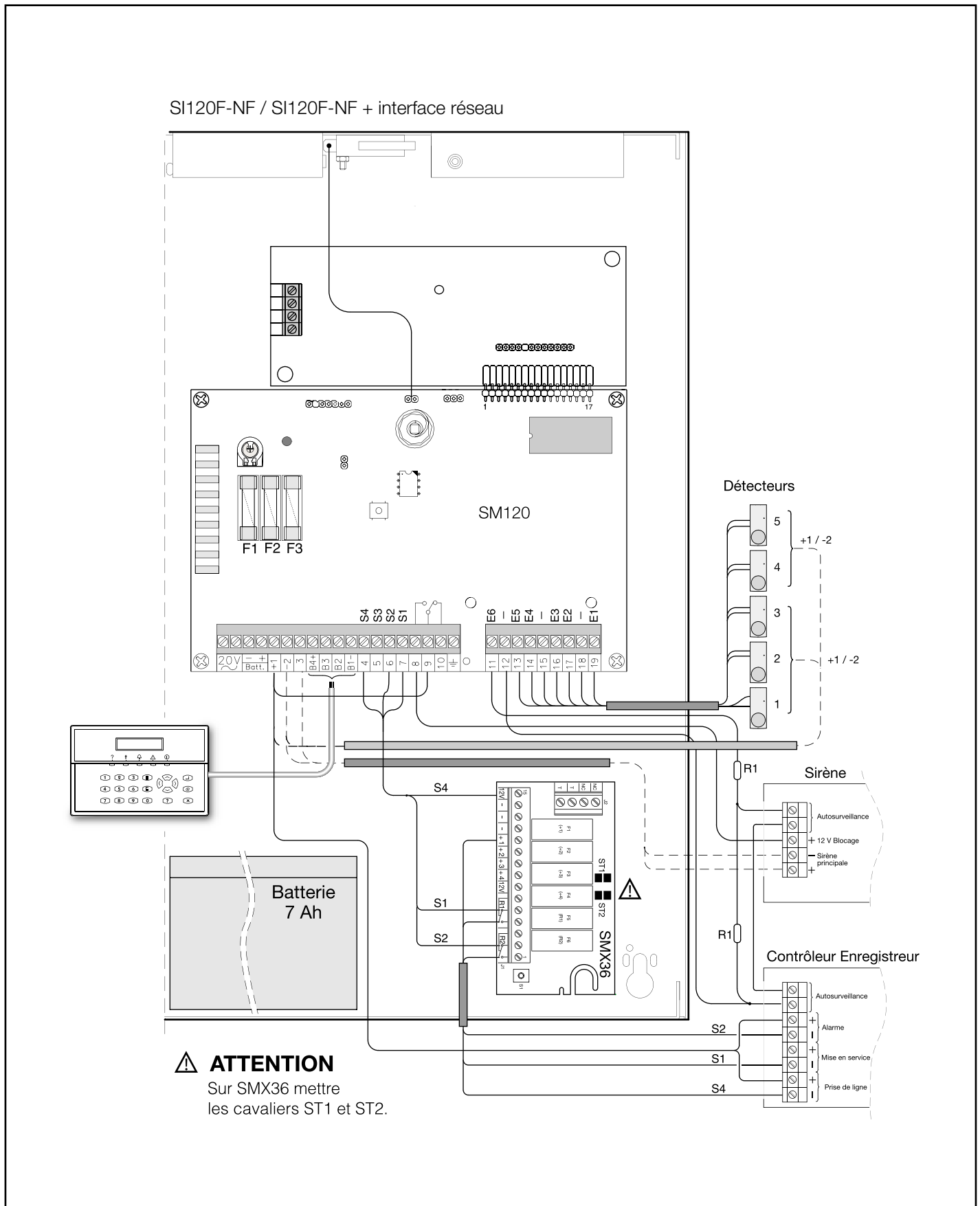


# Conformité au référentiel NF A2P

## Exemple de raccordement de la centrale SI 120F-NF - SI 120F-NF + int. réseau

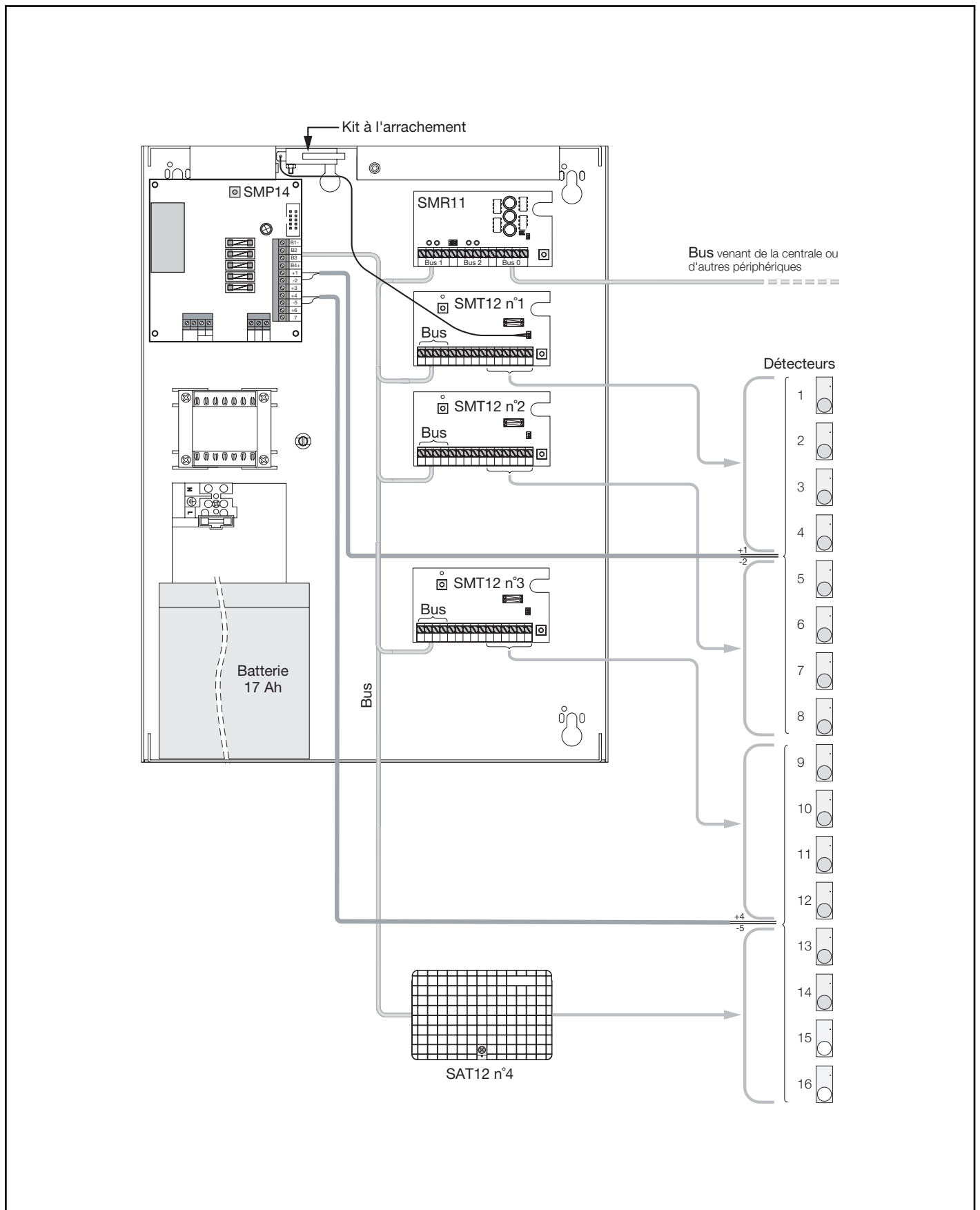
La centrale possède 5 entrées d'alarme (E1 à E5), et une entrée autosurveillance E6.

Boîtier centrale SI 120F-NF et SI 120F-NF + int. réseau



## Exemple de raccordement du SAP14 NF

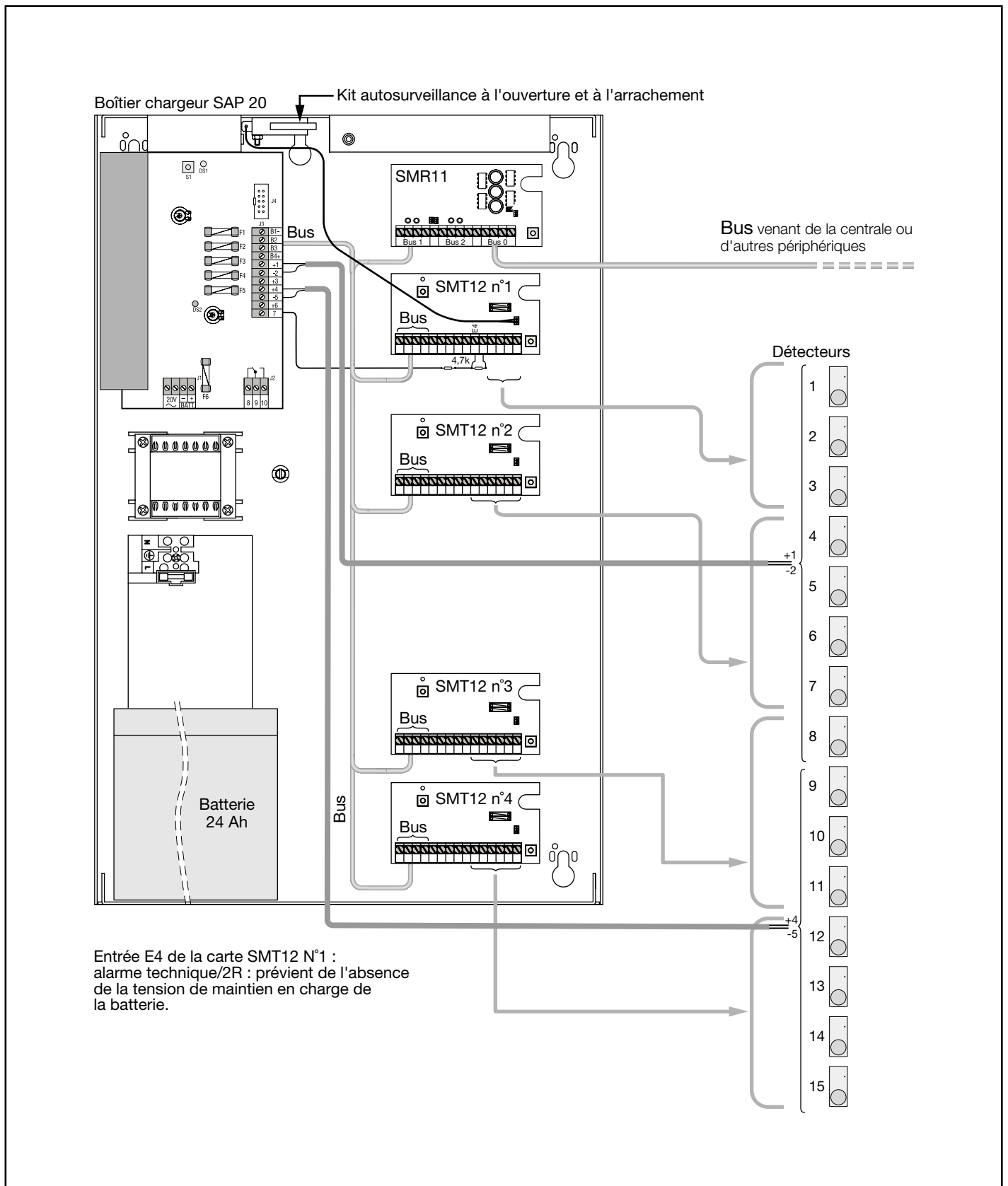
Attention : Consommation maxi. 380 mA pour une autonomie de 36h (Cf. Tableau de calcul d'autonomie)



# Conformité au référentiel NF A2P

## Exemple de raccordement du SAP20 NF

Attention : Consommation maxi. 570 mA pour une autonomie de 36h avec une batterie de 24Ah.



	<b>Paramétrage usine des centrales SI 120F-NF et SI 120F-NF+ int. Réseau</b>
<b>Paramètres non modifiables</b>	
	<b>Options de centralisation</b>
	<b>Installateur</b>
	Code installateur : 258369
	<b>Utilisateur</b>
	Code utilisateur 1 : 147258
X	Autorisation d'accès au menus : 1,2,3,4,5,6
	1 : Modif. Code personnel
	2 : Gestion des codes
	3 : Mémoire journal
	4 : Valider l'accès : accès pour paramétrage en local et à distance de l'installateur
	5 : Commutation : commutation des entrées
	6 : Fonctions tests
X	Autorisation d'accès au secteur 1: MES forcée / MHS / MES Totale / RAZ mémoire d'alarme / dérogation horaire
	Code sous contrainte : Oui
	Aucune autorisation sur les autres secteurs.
	Accès à distance : Oui (l'utilisateur peut faire des commandes DTMF avec un téléphone portable)
	Code utilisateur 2 à 20 : inutilisé
	<b>Secteurs</b>
	Secteur 1
	Claviers associés : 1,2 et 3
X	Etat clavier MES totale : LCD + touches
	Etat clavier MHS : Actif (LCD + touches + LEDs)
	Sirène extérieure en MHS / Partielle : Active
X	Mode incendie : non
X	Mode radio : non
	Temporisation sirène extérieure : 180 sec.
	Sirène intérieure en MES totale : Active
X	Mode incendie : non
	Temporisation sirène intérieure : 180 sec.
X	Type sirène incendie : Fixe (non utilisé)
X	Durée sirène incendie : 0
	Durée Flash : 3 min.
	Temporisation Issue de secours : 0
	Alarme intrusion en MHS / partielle : transmise
	Autosurveillance en MHS / partielle : transmise
	Transmission des fins d'alarme intrusion de synthèse : à chaque alarme (Mode 2)
X	RAZ installateur : Non utilisé
X	MES forcée : jusqu'à la MHS (Mode 1)
X	MES Si mémoire d'alarme : Interdite
	MES non autorisée : si défaut batterie, si défaut 220V et si défaut ligne téléphonique

## Conformité au référentiel NF A2P

	<b>Paramétrage usine des centrales SI 120F-NF et SI 120F-NF+ int. Réseau</b>
<b>Paramètres non modifiables</b>	
X	Confirmation entrées d'alarme : aucune
X	Confirmation transmission d'alarme : aucune
	MES automatique (calendrier) : non
	Partitions : Non
	Mode commut. : Tout
	Le secteur 2 n'est pas paramétré.
	<b>Entrées</b>
	Remarques générales :
X	Toutes les entrées ont pour type physique : équilibrée 2 résistances
	Toutes les entrées sont affectées au secteur 1
	Les entrées ne sont pas affectées à un carillon.
	Aucune adresse audio/vidéo n'est affectée à une entrée
	Les entrées non utilisées doivent être mises en TL : inutilisée
	<b>Centrale</b>
X	E1 : chemin d'accès 1
	TL : Al. Intr. Tempo Tot.
	Secteur : secteur 1
	Commutable : Oui
	Temporisation : 30 sec.
	E2 : Alarme
	TL : Al. Intr. Dépendant MES tot.
	Secteur : secteur 1
	Commutable : Oui
	---
X	E6 : Autosurveillance
	TL : Autosurveillance
	Secteur : secteur 1
	Commutable : Non
	<b>Transpondeur 1</b>
	E1 : Alarme
	TL : Al. Intr. Dépendant MES tot.
	Secteur : secteur 1
	Commutable : Oui
	---
	E4 : Alarme Technique (entrée utilisée pour la gestion du défaut de charge de la batterie du SAP 20: anomalie sur le clavier)
	TL : Alarme technique
	Secteur : secteur 1
	Commutable : Non

<b>Paramétrage usine des centrales SI 120F-NF et SI 120F-NF+ int.</b>	
	<b>Réseau</b>
<b>Paramètres non modifiables</b>	
	<b>Transpondeurs 2</b>
	E1 : Alarme
	TL : Al. Intr. Dépendant MES tot.
	Secteur : secteur 1
	Commutable : Oui
	---
	E4 : Autosurveillance
	TL : Alarme technique
	Secteur : secteur 1
	Commutable : Non
	<b>Transpondeur 3</b>
	Idem transpondeur 1
	<b>Transpondeur 4</b>
	Idem transpondeur 2
	<b>Entrées système</b>
	Appel d'urgence 1, 2 et 3 : non paramétrés
X	Autosurveillance BUS - paramétrée - Adresse audio/vidéo : aucune
X	Défaut secteur 220 V - paramétré - 30 mn
X	Défaut batterie / fusibles : paramétré - 2 mn
	<b>Sorties</b>
X	Rel. Centrale: Sirène principale NF - Sens : inverse
	<b>Claviers</b>
	Claviers 1
X	Type : LCD
X	Secteur affiché : secteur 1
X	Buzzer actif pour : tempo entrée / tempo sortie / confirmation MES
	MES rapide : non utilisée (--)
X	MES par RF : sans signal buzzer (non utilisée)
X	Voyants al./ Anomalie : Toujours gérés
	<b>Claviers 2 et 3 : idem Clavier 1</b>
	Les voyants et buzzer de tous les claviers affichent les états du secteur 1.
	<b>Paramètres généraux</b>
	Type de numérotation : DTMF
	Nombres de tentatives avant défaut transmission : 4
	Nombres de sonnerie avant prise de ligne : 2
	Test présence RTC : inactif

## Conformité au référentiel NF A2P

	<b>Paramétrage usine des centrales SI 120F-NF et SI 120F-NF+ int. Réseau</b>
<b>Paramètres non modifiables</b>	
	Changement automatique heure été/hiver : actif
X	Accès installateur en MES : interdit (Tous les secteurs doivent être hors surveillance pour que l'installateur puisse intervenir)
X	Mode téléchargement : Mode 3: le téléparamétrage est possible : l'utilisateur doit donner l'autorisation puis suite à l'appel entrant de Sylcom la centrale raccroche et effectue un contre appel vers Sylcom.
	RAZ installateur : inactif
	RAZ à distance : par code installateur
X	Supervision RF : anomalie
X	Délai supervision : moyen
X	Système de code d'accès : 6 chiffres avec blocage
	Texte clavier : inactif
	Adresses audio/vidéo 1 à 6 : Adresses audio/vidéo 1 à 6
	Tri d'événements : Non
<b>X</b>	<b>Commandes RF (interdit)</b>
X	Commandes RF 1
X	Secteur : secteur 1
X	Droit secteur : aucun
X	Idem pour commandes RF 2 à 7
	<b>Système vidéo</b>
	Clavier vidéo : Clavier 1
	Vidéo active : Si MHS du secteur 1
	Cyclique automatique : oui
	Durée vidéo : 0 sec.
	Ordre caméras cyclique : non sélectionnées
	Anti oubli : Oui
	Vidéo si alarme : non
	Caméras sur alarme : non sélectionnées
	Alimentation caméra : non permanent

	<b>Options de transmission pour SI 120F-NF + interface réseau</b>
<b>Paramètres non modifiables</b>	
	<b>Transmetteurs</b>
	T2 secours de T1 : non
	<b>Transmetteur 1</b>
	Protocole : CESA 200 Bds
	Vérification audio/vidéo : audio type DTMF (ou «Audio / vidéo» si transmission d'images)
	Durée d'écoute : 120 secondes
	Test cyclique : Fixe - 24h - permanent
	Code accès CTS : Oui (permet au télésurveilleur l'accès aux commandes DTMF)
	Code CTS : XXXXXX
	<b>Transmetteur 2</b>
	Protocole : CESA 200 Bds
	Vérification audio/vidéo : audio type DTMF (ou «Audio / vidéo» si transmission d'images)
	Durée d'écoute : 120 secondes
	Test cyclique : Fixe - 24h - permanent
	Code accès CTS : Oui (permet au télésurveilleur l'accès aux commandes DTMF)
	Code CTS : XXXXXX
	<b>Transmission de maintenance</b>
	Maintenance 1 (paramètre utilisé pour le paramétrage à distance)
	Transmission de maintenance : sur alarme
	Maintenance 2
	protocole : Sylcom
	<b>Transmission des entrées</b>
	Entrée 1 : chemin d'accès
	Trans. vers T1 : non transmis
	Code : FF
	Inverse début/fin :non
	Trans. vers T2 : non transmis
	Code : FF
	Inverse début/fin :non
	Fin d'alarme : non transmis
	Maintenance : non transmis
	Les autres entrées ont le même paramétrage.

## Conformité au référentiel NF A2P

	<b>Options de transmission pour SI 120F-NF + interface réseau</b>
<b>Paramètres non modifiables</b>	
	<b>Transmission système</b>
	Entrée :
	Trans. vers T1 : non transmis
	Code : FF
	Inverse début/fin :non
	Trans. vers T2 : non transmis
	Code : FF
	Inverse début/fin :non
	Fin d'alarme : non transmis
	Maintenance : non transmis
	Les autres entrées ont le même paramétrage.
	<b>Il est fortement conseillé de paramétrer les entrées suivantes:</b>
	Autosurveillance -BUS
	Défaut 230 V
	Test cyclique 1
Attention : Certaines modifications de ce paramétrage usine peut rendre le produit non conforme au référentiel NF A2P.	



# Paramétrage

## Entrées

Numéro d'entrée		1	2	3	4	5	6	9	10	11	12	13	14	15	16	17	18	19	20	21	22	23	24		
Entrée physique		E1/centrale	E2/centrale	E3/centrale	E4/centrale	E5/centrale	E6/centrale	E1/Transp.1	E2/Transp.1	E3/Transp.1	E4/Transp.1	E1/Transp.2	E2/Transp.2	E3/Transp.2	E4/Transp.2	E1/Transp.3	E2/Transp.3	E3/Transp.3	E4/Transp.3	E1/Transp.4	E2/Transp.4	E3/Transp.4	E4/Transp.4		
Designation de l'entrée		Entrée 1	Entrée 2	Entrée 3	Entrée 4	Entrée 5	Autosurv.1	Entrée 9	Entrée 10	Entrée 11	Al. Tech.	Entrée 13	Entrée 14	Entrée 15	Autosur.3	Entrée 17	Entrée 18	Entrée 19	Al. Tech.	Entrée 21	Entrée 22	Entrée 23	Autosur.5		
Type physique	Normalement ouvert																								
	Normalement fermé																								
	1 Résistance																								
	2 Résistances																								
	Bris de glace																								
	Issue de secours																								
	Radio Fréquence																								
	Incendie																								
Type logique	Inutilisé																								
	MES Totale M/A																								
	MES Partielle M/A																								
	MES Totale Impuls.																								
	MES Partielle Impuls.																								
	Clavier inhibé																								
	Fin de tempo de sortie																								
	Universelle (1,2)																								
	Défaut RTC EXT																								
	Battery supervision																								
	Appel d'urgence silencieux																								
	Appel d'urgence																								
	Alarme technique																								
	Téléassistance																								
	Alarme incendie																								
	Autosurveillance																								
	Intrusion 24H / 24																								
	Int. Dépend. MES Totale																								
	Int. Dépend. MES Tot./Part.																								
	Int. Imm. en Part. tempo en Tot																								
	Intrusion multi-accès																								
	Int. Tempo. MES Tot																								
	Int. Tempo. MES Tot. et Part																								
	Int. Tempo. Infinie en sortie																								
	BA access zone																								
	Issue de secours (1 .. 2)																								
Int. Suiv. tempo. MES Tot.																									
Int. Suiv. tempo. MES Tot./Part																									
Secteur (1 .. 3)		1	1	1	1	1	1	1	1	1	1	1	1	1	1	1	1	1	1	1	1	1	1		
Partition (1 .. 6)																									
Commutable	Oui																								
	Non																								
Temporisation		30s																							
Carillon																									

 paramétrage usine

 paramétrage impossible

## Entrées internes

N° Entrée	Entrée	Designation	Fonction				Temporisation
			Inutilisée	Appel d'urgence silencieux	Appel d'urgence	Secteur (1 .. 2)	
49	AU clavier 1	AU CLAVIER 1				1	
50	AU clavier 2	AU CLAVIER 2				1	
51	AU clavier 3	AU CLAVIER 3				1	
56	Autosurv.Bus	AUTOSURV.BUS					
57	Défaut 230V	DEFAULT 230V					30 mn
58	Défaut Bat/Fus.	DEFAULT BAT/FUS.					2 mn

# Paramétrage

## Sorties

Numéro de sortie	1	2	3	4	5	8	9	10	11	12	13	14	15	16	29	34	35	36	37	38	39	40	41	
Sortie physique	S1/centrale	S2/centrale	S3/centrale	S4/centrale	Rel. /centrale	Rel./chargeur1	S1/Transpond 1	S2/Transpond 1	S1/Transpond 2	S2/Transpond 2	S1/Transpond 3	S2/Transpond 3	S1/Transpond 4	S2/Transpond 4	Rel./chargeur 2	01/Output Tr. 1	02/Output Tr. 1	03/Output Tr. 1	04/Output Tr. 1	05/Output Tr. 1	06/Output Tr. 1	07/Output Tr. 1	08/Output Tr. 1	
Inutilisé																								
Sirène extérieure NF																								
Sirène extérieure																								
Sirène intérieure																								
Sirène incendie																								
Flash																								
Sirène secours déf.trans																								
Flash secours déf.trans																								
Défaut entrée dép.MES T																								
Défaut entrée dép.MES P																								
Copie voyant MES																								
Prise de ligne																								
Ctrl/Enr.MES																								
MES Totale																								
MES Partielle																								
Entrée commutée																								
Mémoire d'alarme																								
Alarme technique																								
Appel d'urgence																								
Ctrl/Enr.Alarme																								
Alarme Intrusion																								
Test déplacement																								
Raz mémoire détecteur																								
Impulsion à la MES Tot.																								
Impulsion à la MHS																								
Buzzer	Tempo.Entrée																							
	Tempo.Sortie																							
	Alarme																							
	Confirmation MES																							
	Carillon																							
	Incendie																							
	Confirmation RF																							
Carillon																								
Anomalie																								
Annulation alarme																								
Universelle (1,2)																								
Télécommande (1,2)																								
Autosurveillance																								
Second alarm																								
Batterie basse																								
AI intrusion ou autosurv.																								
Issue de secours (1.. 2)																								
Enreg. Vidéo																								
Téléassistance																								
Code contrainte																								
Secteur (1 .. 3)	1	1	1	1	S	1	1	1	1	1	1	1	1	1	1	1	1	1	1	1	1	1	1	
Partition (1 .. 6)																								
Sens	VRAI																							
	INV.																							
Mode inverse/impulsion																								
Activation																								

paramétrage usine

paramétrage impossible

## Secteurs

Numéro du secteur	1	2
Nom du secteur	Secteur 1	Secteur 2
Partition (Activée / Désactivée)	Non	Non
Activation ou non de la sirène ext. En MES part. (SE /-)	SE	SE
Durée sirène extérieure (1 à 127 min. ou sec)	3m	3m
Mode incendie (I/-)	-	-
Mode radio (R/-)	-	-
Activation ou non de la sirène int. En MES Tot. (SI /-)	SI	SI
Durée sirène intérieure (1 à 127 min. ou sec) (00:continu)	3m	3m
Sirène intérieure si incendie (I/-)	-	-
Sirène incendie intermittente ou Fixe (I/F)	I	I
Durée sirène incendie (1 à 127 min. ou sec) (00:continu)	000s	000s
Durée flash	3mn	3mn
Durée d'activation sortie Issue de secours (1 à 127 min. ou sec.)	000s	000s
Transmission ou non des alarmes intrusion en MES Partielle et MHS (T/-)	T	T
Transmission ou non des autosurveillances en MES Partielle et MHS (T/-)	T	T
Mode de transmission de la fin d'alarme intrusion (0, 1, 2, 3) 0 = à la MHS 1 = après 10 s 2 = après alarme suivante ou MHS 3 = après RAZ mémoire d'alarme Ces modes ne concernent que les entrées de transmission 76, 87 et 96.	2	2
Retard sirène	00	00
RAZ installateur	-	-
Mode MES forcée (0, 1, 2, 3) 0 = Non autorisé 1 = Entrée commutée jusqu'à MHS 2 = Entrée commutée jusqu'à rétablissement ou MHS 3 = Si boucle non commutable ouverte à la MES, alors MES + alarme Si boucle commutable ouverte à la MES, alors idem Mode 1	1	1
Mise en surveillance si mémoire d'alarme non effacée	-	-
Mise en surveillance si défaut batterie/fusibles	-	-
Mise en surveillance si défaut secteur 230V	-	-
Mise en surveillance si défaut ligne téléphonique	-	-
Inutilisé		

N° secteur		1	2	
Claviers associés au secteur	Clavier 1 (1/-)	1	-	
	Clavier 2 (2/-)	2	-	
	Clavier 3 (3/-)	3	-	
Etat des claviers	Actifs=claviers complètement actifs LCD+ Touche=Afficheurs+Claviers actifs Inactifs=Afficheurs actifs uniquement	Etat du clavier après une MHS	Actifs	Actifs
		Etat du clavier après une MES Partielle	Actifs	Actifs
		Etat du clavier après une MES Totale	LCD + Touche	LCD + Touche
Calendrier OUI / NON		non	non	
Lien Maître / Esclave: Aucun ordre (A)				
MES Esclave Avant / Esclave reste en MES				

# Paramétrage

## Claviers

Clavier	Affichage du secteur au repos	Buzzer en tempo d'entrée	Buzzer en tempo de sortie	Buzzer si alarme	Buzzer pour confirmation MES	Buzzer pour carillon	Buzzer si incendie	Buzzer confirmation RF	Mode clavier Inter. / Ext.	MES Part. rapide	MES Tot. rapide
Clavier 1	1	O	O	N	O	N	N	N	I	-	-
Clavier 2	1	O	O	N	O	N	N	N	I	-	-
Clavier 3	1	O	O	N	O	N	N	N	I	-	-

## RAZ Installateur

Alarme Autosurveillance	-
Alarme Intrusion	-
Appel d'Urgence	-
RAZ instal. (Code instal., Code distant, Réarm.)	-

## Confirmation d'alarme par Sintony

		Cheminement A+B	Comptage d'impulsions
		Ordre des alarmes	Durée max. impuls
		Non	00
		Temps d'analyse	Temps d'analyse
		00	000
		Groupe A, B ou aucun	Comptage Aucune, 2, 3, 5
01	E1/centrale	Aucune	Aucune
02	E2/centrale	Aucune	Aucune
03	E3/centrale	Aucune	Aucune
04	E4/centrale	Aucune	Aucune
05	E5/centrale	Aucune	Aucune
06	E6/centrale	Aucune	Aucune
07	E7/centrale	Aucune	Aucune
08	E8/centrale	Aucune	Aucune
09	E1/Transp.1	Aucune	Aucune
10	E2/Transp.1	Aucune	Aucune
11	E3/Transp.1	Aucune	Aucune
12	E4/Transp.1	Aucune	Aucune
13	E1/Transp.2	Aucune	Aucune
14	E2/Transp.2	Aucune	Aucune
15	E3/Transp.2	Aucune	Aucune
16	E4/Transp.2	Aucune	Aucune
17	E1/Transp.3	Aucune	Aucune
18	E2/Transp.3	Aucune	Aucune
19	E3/Transp.3	Aucune	Aucune
20	E4/Transp.3	Aucune	Aucune
21	E1/Transp.4	Aucune	Aucune
22	E2/Transp.4	Aucune	Aucune
23	E3/Transp.4	Aucune	Aucune
24	E4/Transp.4	Aucune	Aucune

## Audio / Vidéo

### Nom des adresses audio/vidéo

	Adresse 1	Adresse 2	Adresse 3	Adresse 4	Adresse 5	Adresse 6
Nom adresse	Audio/Vidéo 1	Audio/Vidéo 2	Audio/Vidéo 3	Audio/Vidéo 4	Audio/Vidéo 5	Audio/Vidéo 6

### Entrées liées

Entrées liées	Adresse N°1 à 6 ou aucune	
01	E1/centrale	Aucune
02	E2/centrale	Aucune
03	E3/centrale	Aucune
04	E4/centrale	Aucune
05	E5/centrale	Aucune
06	E6/centrale	Aucune
07	E7/centrale	Aucune
08	E8/centrale	Aucune
09	E1/Transp.1	Aucune
10	E2/Transp.1	Aucune
11	E3/Transp.1	Aucune
12	E4/Transp.1	Aucune
13	E1/Transp.2	Aucune
14	E2/Transp.2	Aucune
15	E3/Transp.2	Aucune
16	E4/Transp.2	Aucune
17	E1/Transp.3	Aucune
18	E2/Transp.3	Aucune
19	E3/Transp.3	Aucune
20	E4/Transp.3	Aucune
21	E1/Transp.4	Aucune
22	E2/Transp.4	Aucune
23	E3/Transp.4	Aucune
24	E4/Transp.4	Aucune
57	Appel urgence Clavier 1	Aucune
58	Appel urgence Clavier 2	Aucune
59	Appel urgence Clavier 3	Aucune
64	Autosurv.Bus	Aucune

# Paramétrage

## Audio / Vidéo

### Vidéo locale

Durée Vidéo	Vidéo active	Cyclique auto.	Clavier Vidéo	Anti oubli
00	H	-	1	OUI

### Cyclique

Position	1	2	3	4	5	6	7	8	9	10	11	12	13	14	15	16
Adresse Audio/Vidéo																

### Vidéo sur alarme

Video Active	N° Adr. Video	1	2	3	4	5	6
Non	Adr. Audio/video	-	-	-	-	-	-
	Activée						

### Alimentation caméras

Alimentation caméras
Non permanente

### Tél. installateur sur anomalie

N° Installateur
FFFFFFFFFFFFFFFF

### Etat clavier

Etat clavier

### Affichage texte clavier

Modifier texte	Texte libre 1	Texte libre 2	Ecran 1 ligne 1	Ecran 1 ligne 2	Ecran 1 ligne 3	Ecran 1 ligne 4
Non			Date	Heure	Date	Heure

### Nombre de chiffres du code utilisateur

6 chiffres avec blocage
6 chiffres sans blocage
4 chiffres avec blocage
4 chiffres sans blocage

### Supervision RF

		Autosurveillance	Anomalie	Désactivée
Délai supervision	très court			
	Court			
	Moyen			
	Long			

### RF entrée / sortie

Temps d'entrée/sortie	
1 seconde	
5 secondes	

 paramétrage usine

 paramétrage impossible

## Transmissions

### Transmetteur 1

	N° téléphone 1	N° téléphone 2	N° téléphone 3
N° Téléphone	FFFFFFFFFFFFFFFF	FFFFFFFFFFFFFFFF	FFFFFFFFFFFFFFFF
	*	*	*

Protocole	Identifiant		
	S1	S2	S3
SCANTRONIC	FFFFFF	FFFFFF	FFFFFF
SURTEC	FFFFF	FFFFF	FFFFF
STRATEL	FFFFFFF	FFFFFFF	FFFFFFF
SERIEE	FFFF	FFFF	FFFF
CESA	FFFFF	FFFFF	FFFFF
VOCAL			

Code Accès CTS	Oui
Code	00000
Vérification alarme CTS	No
Durée	120

Test cyclique Fixe / Synchronisé (F/S)	F
Asservissement du test à la MES Totale (Système / Secteur)	-
Périodicité du test en demi-heure (000...999)	48

# Paramétrage

## Transmissions

### Transmetteur 2

	N° téléphone 1	N° téléphone 2	N° téléphone 3
N° Téléphone	FFFFFFFFFFFFFFFF	FFFFFFFFFFFFFFFF	FFFFFFFFFFFFFFFF
	*	*	*

Protocole	Identifiant		
	S1	S2	S3
SCANTRONIC	FFFFFF	FFFFFF	FFFFFF
SURTEC	FFFFF	FFFFF	FFFFF
STRATEL	FFFFFFFF	FFFFFFFF	FFFFFFFF
SERIEE	FFFF	FFFF	FFFF
CESA	FFFFF	FFFFF	FFFFF
VOCAL			

Code Accès CTS	Oui
Code	00000
Vérification alarme CTS	No
Durée	120

Test cyclique Fixe / Synchronisé (F/S)	F
Asservissement du test à la MES Totale (Système / Secteur)	-
Périodicité du test en demi-heure (000...999)	48

## Transmissions

### Maintenance 1

N° Téléphone	Identifiant
FFFFFFFFFFFFFFFF	FFFFFFF
*	

### Maintenance 2

N°Téléphone	Protocole	Identifiant
FFFFFFFFFFFFFFFF	Sylcom	FFFFFFF
*		

\* Le premier caractère doit toujours être soit «B» (attente de tonalité puis numérotation), soit «C» (attente pendant 2 secondes puis numérotation). B = ■ et C = ■

## Paramètres généraux

Téléphone centrale
FFFFFFFFFFFFFFFF
#
ISDN MSN
FFFFFFFFFFFFFFFF
#

# Uniquement des numéros de téléphone sans «B» ou «C».

Type de numérotation	T
Transmetteur 2 secours du transmetteur 1 / pas de secours (S/-)	-
Accès installateur autorisé si MES Partielle ou Totale / non autorisé	-
Mode téléchargement 0 = Interdit 1 = Direct ou contre appel sans autorisation locale 2 = Direct si autorisation locale ou contre appel sans autorisation locale 3 = Contre appel et autorisation locale.	3
Transmission de maintenance sur alarme ou sur MHS (ALR/MHS)	ALR

Nombre de sonneries (0...5)	2
Nombre de tentatives avant défaut de transmission (1...12)	4
Test ligne RTC (5 min, 30 min, 12 H, 24 H, -)	-

# Paramétrage

## Entrées de transmission

Numéro	Entrée	Transmetteur 1								Transmetteur 2								Maint.				
		Transmission	Pas de transmission	Scantronic seul.				Reset		Transmission	Pas transmission	Alarme	Canal ( 1-16 )	Batterie basse	Test automatique	MES	Reset transmission	Pas transmission	Transmission	Pas transmission	1	2
				Alarme	Canal ( 1-16 )	Batterie basse	Test automatique	MES	Reset transmission													
1	E1/centrale																					
2	E2/centrale																					
3	E3/centrale																					
4	E4/centrale																					
5	E5/centrale																					
6	E6/centrale																					
9	E1/Transp.1																					
10	E2/Transp.1																					
11	E3/Transp.1																					
12	E4/Transp.1																					
13	E1/Transp.2																					
14	E2/Transp.2																					
15	E3/Transp.2																					
16	E4/Transp.2																					
17	E1/Transp.3																					
18	E2/Transp.3																					
19	E3/Transp.3																					
20	E4/Transp.3																					
21	E1/Transp.4																					
22	E2/Transp.4																					
23	E3/Transp.4																					
24	E4/Transp.4																					
49	A.U Clavier 1																					
50	A.U Clavier 2																					
51	A.U Clavier 3																					
56	Autosurveillance Bus																					
57	Défaut 230V																					
58	Défaut batterie																					
65	Initialisation																					
66	Test cyclique 1																					
67	Test cyclique 2																					
68	Transmission test call																					
69	Anomalie																					
70	MES système complet																					
71	MES système restreint																					
72	Accès local																					
73	Param. Distant																					
74	Alarme technique																					
75	Alarme intrusion																					
76	Appel d'urgence																					
77	Autosurv. Système																					
78	Alarme incendie																					
79	Code restreint																					
80	4e Code																					
81	Telephone line monitoring																					
82	Téléassistance																					
83	Détection d'appel																					

 paramétrage usine

 paramétrage impossible

## Entrées de transmission

Numéro	Entrée	Transmetteur 1							Transmetteur 2							Maint.			
		Transmission	Pas de transmission	Scantronic seul.				Reset		Transmission	Pas de transmission	Scantronic seul.				Reset		Transmission	Pas de transmission
				Alarme	Canal ( 1-16 )	Batterie basse	Test automatique	MES	Reset transmission			Pas transmission	Alarme	Canal ( 1-16 )	Batterie basse	Test automatique	MES		
85	MES Partielle S1																		
86	MES Totale S1																		
87	MES Tot. Restreinte S1																		
88	MES Tot. Complète S1																		
89	Annul. Alarme S1																		
90	Alarme Intrusion S1																		
91	Appel d'urgence S1																		
92	Alarme Technique S1																		
93	Autosurveillance S1																		
94	Alarme Incendie S1																		
95	MES Partielle S2																		
96	MES Totale S2																		
97	MES Tot. Restreinte S2																		
98	MES Tot. Complète S2																		
99	Annul. Alarme S2																		
100	Alarme Intrusion S2																		
101	Appel d'urgence S2																		
102	Alarme Technique S2																		
103	Autosurveillance S2																		
104	Alarme Incendie S2																		

### Fonction horaire

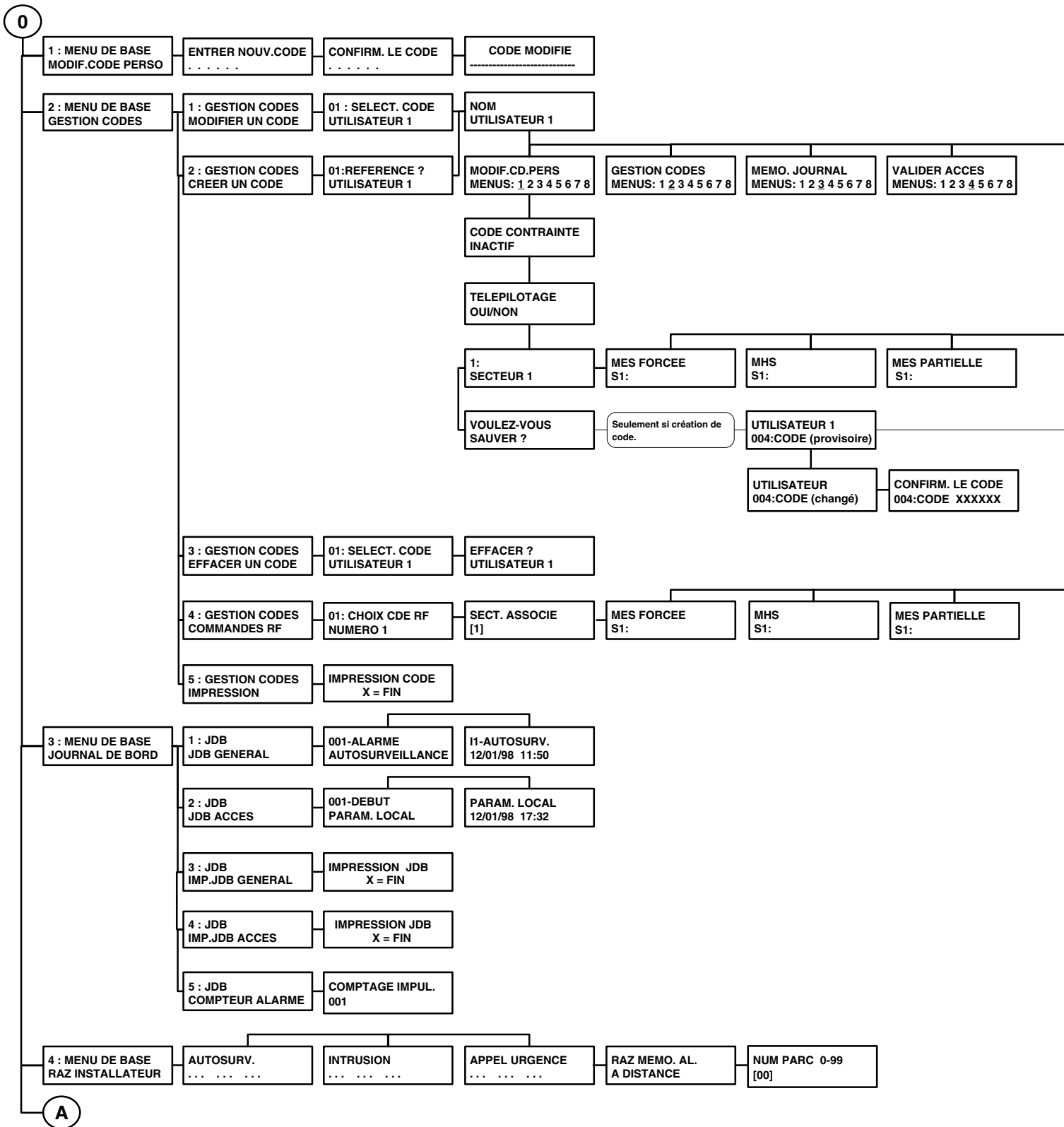
Secteur 1									
ON	OFF	L	M	M	J	V	S	D	
:	:								

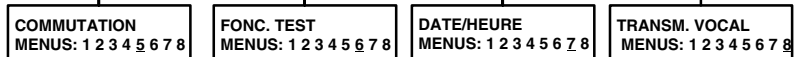
Secteur 2									
ON	OFF	L	M	M	J	V	S	D	
:	:								

### Changement été/hiver

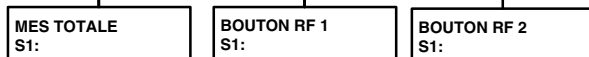
Changement d'heure été / hiver
Automatique

# Menu installateur

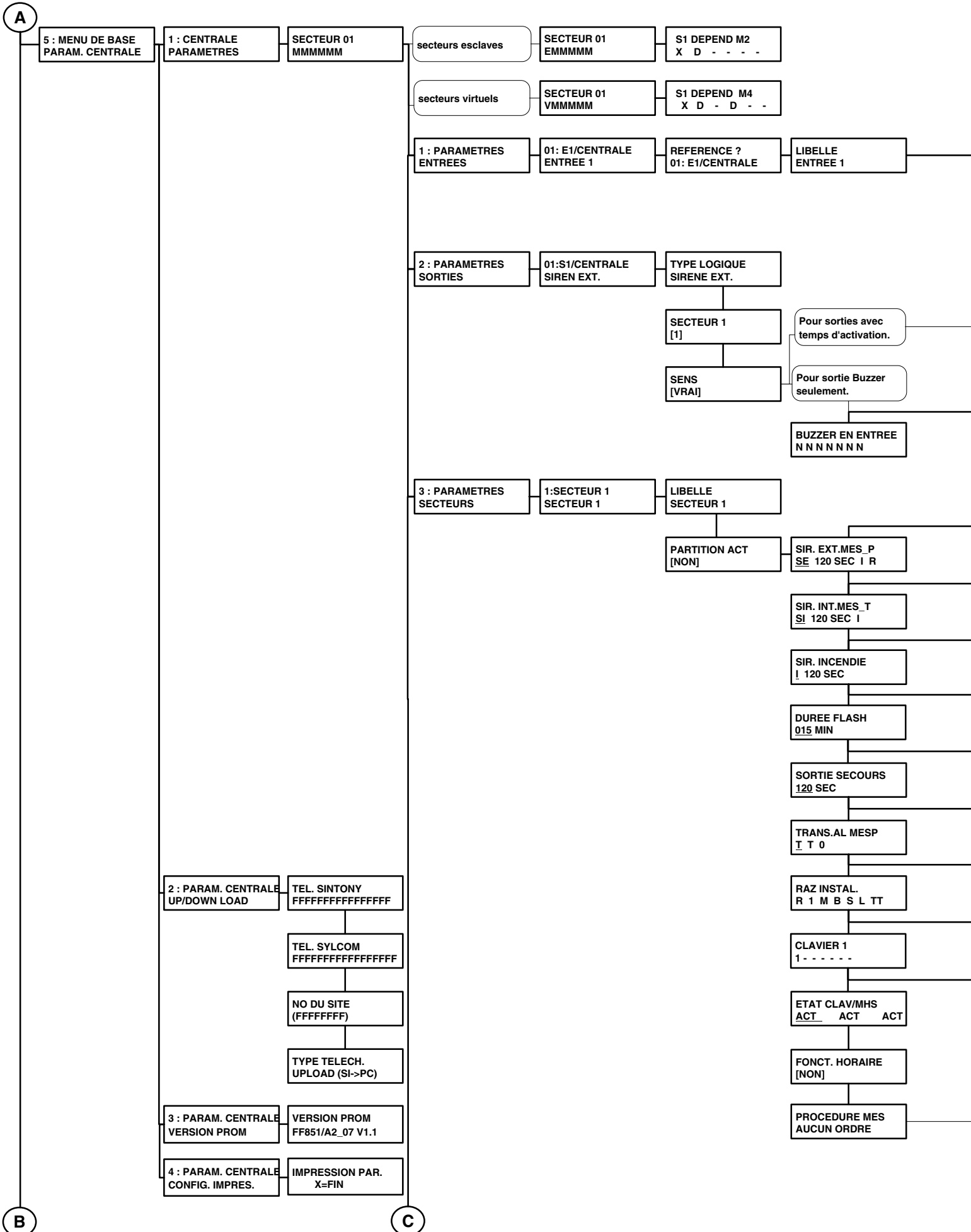


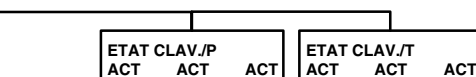
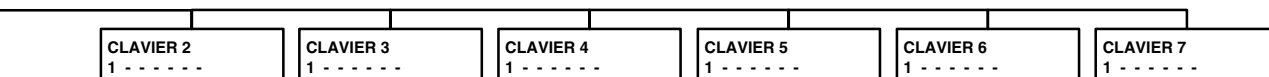
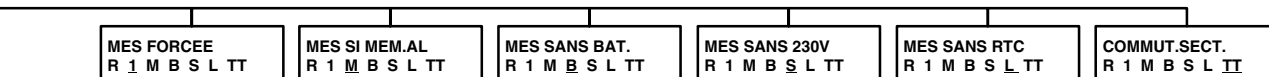
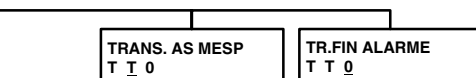
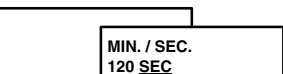
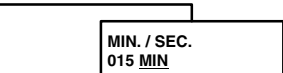
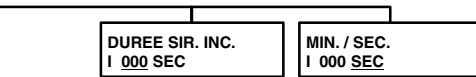
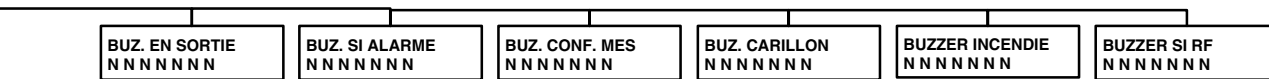
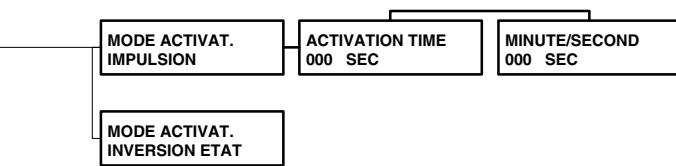
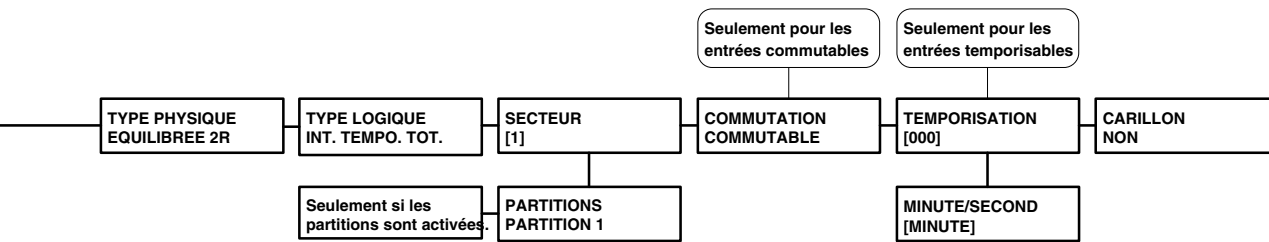


Un code provisoire est proposé. S'il n'est pas modifié lors de sa création, il devra impérativement être modifié par l'utilisateur pour pouvoir l'utiliser. S'il est modifié à sa création, il sera tout de suite utilisable.



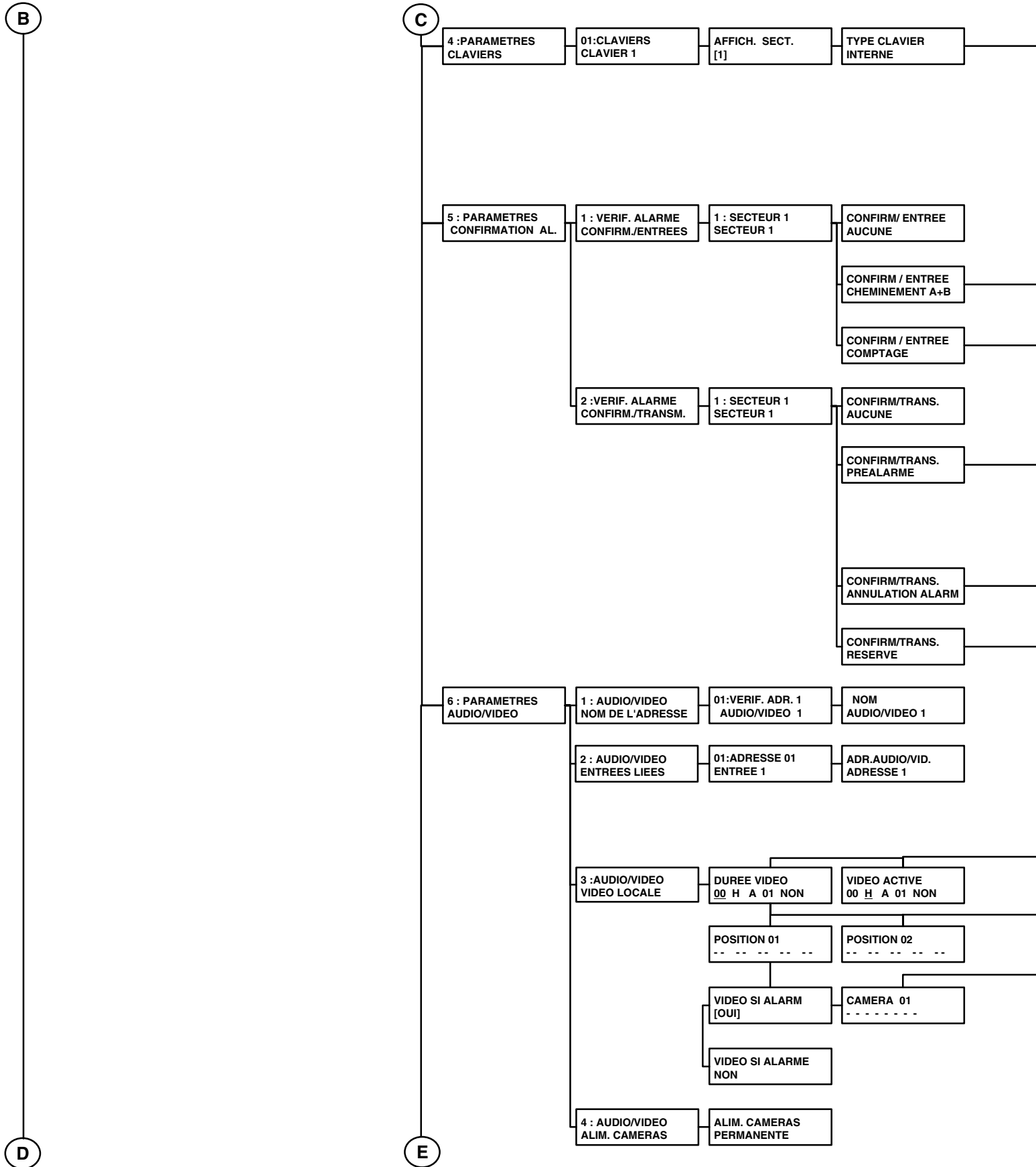
# Menu installateur

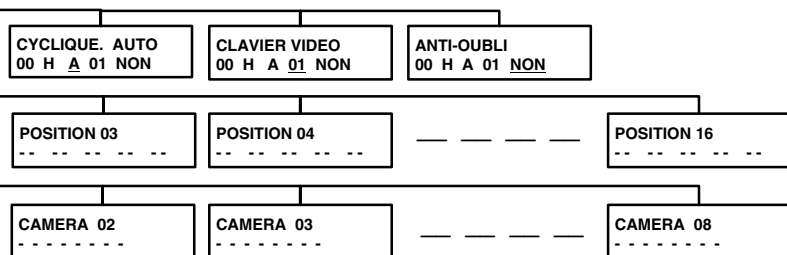
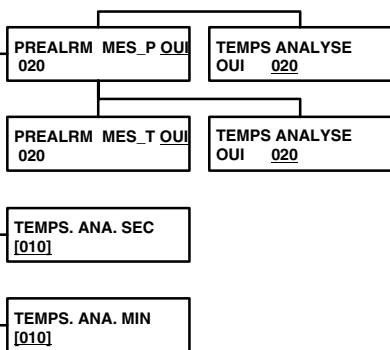
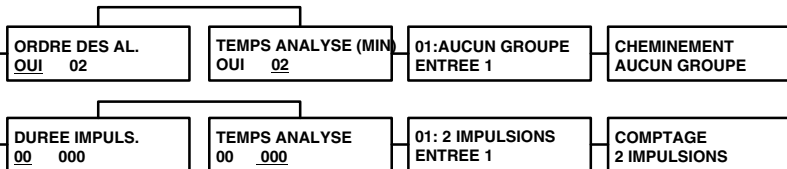
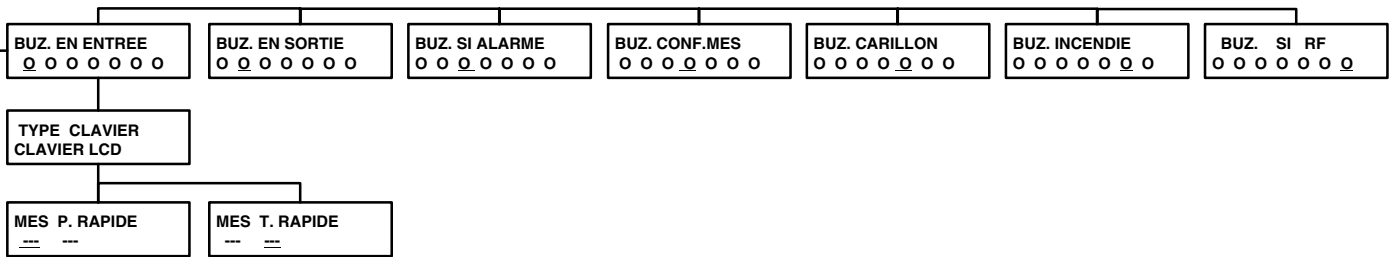




Seulement si des esclaves sont déclarés.

# Menu installateur





# Menu installateur

D

E

6 : MENU DE BASE  
PARAM.TRANSM.

1:PARAM.TRANSM.  
TRANSMETTEUR 1

TELEPHONE 1  
FFFFFFFFFFFFFFF

TELEPHONE 2  
FFFFFFFFFFFFFFF

TELEPHONE 3  
FFFFFFFFFFFFFFF

PROTOCOLE  
[SCANTRONIC]

NO IDENTIF. S1  
[FFFFFF]

2:PARAM.TRANSM.  
TRANSMETTEUR 2

TELEPHONE 1  
FFFFFFFFFFFFFFF

TELEPHONE 2  
FFFFFFFFFFFFFFF

TELEPHONE 3  
FFFFFFFFFFFFFFF

PROTOCOLE  
[SCANTRONIC]

NO IDENTIF. S01  
[FFFFFF]

3:PARAM.TRANSM.  
MAINTENANCE 1

TELEPHONE  
FFFFFFFFFFFFFFF

N° DU SITE  
[FFFFFF]

4:PARAM. TRANSM.  
MAINTENANCE 2

TELEPHONE  
FFFFFFFFFFFFFFF

PROTOCOLE  
SYLCOM

N° DU SITE  
[FFFFFF]

5:PARAM. TRANSM.  
GENERAUX

TEL. SINTONY  
FFFFFFFFFFFFFFF

RNIS MSN  
FFFFFFFFFFFFFFF

ACCES RNIS  
POINT A POINT

NUMEROTATION  
I S U 1 ALR

OPTIONS CTS  
T S U 1 ALR

NBRE SONNERIE  
1 03 ---

NBR. TENTATIVE  
1 03 ---

6:PARAM. TRANSM.  
ENTREES TRANSM.

001:E1/CENTRALE  
ENTREE 1

TRANS. VERS T1  
TRANSMISSION

TYPE MESSAGE  
ALARME

INVER.DEB/FIN  
[01]

TR.FIN AL T1  
NON TRANS.FIN AL.

TRANS. VERS T1  
PAS TRANSMISSION

Ces paramètres dépendent du protocole choisi.

TRANS. VERS T2  
TRANSMISSION

TYPE MESSAGE  
ALARME

INVER.DEB/FIN  
[01]

TR.FIN AL T1  
NON TRANS.FIN AL.

TRANS. VERS T2  
PAS TRANSMISSION

7 : PARAM. TRANSM.  
TEST CYCLIQUE

1 : TEST CYCLIQUE  
CALAGE TEST 1

TEST DANS  
00 HEURES 00 MIN

2 : TEST CYCLIQUE  
CALAGE TEST 2

TEST DANS  
00 HEURES 00 MIN

8:PARAM. TRANSM.  
MODULE VOCAL

1:ENREG. VOCAL  
MESSAGES ALARMES

2 : ENREG. VOCAL  
MESSAGES D'AIDE

9:PARAM. TRANSM.  
IMPRESSION

IMPRESSION PAR.  
X=FIN

7 : PARAMETRES  
GENERAUX

1 : GENERAUX  
CLAVIERS

TEL.INSTALL  
FFFFFFFFFFFFFFF

MODIFIER TEXTE  
OUI

2 : GENERAUX  
CODES

NBRE CHIFFRES  
6 AVEC BLOCAGE

3 : GENERAUX  
RADIO FREQUENCE

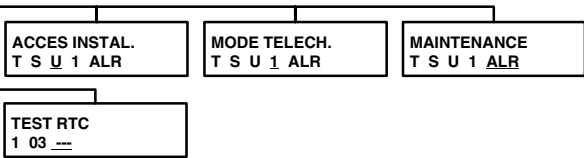
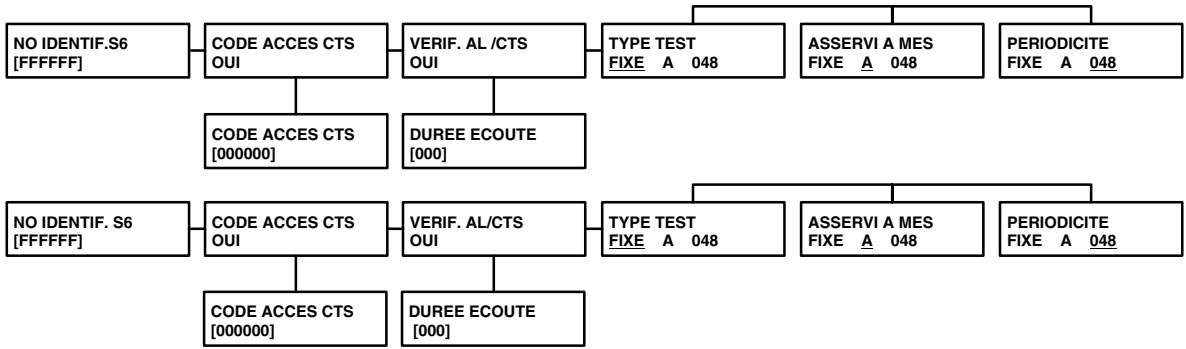
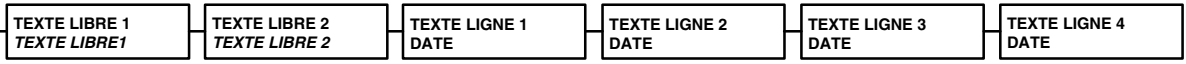
1: PARAMETRES RF  
SUPERVISION

SUPERVISION RF  
ANOMALIE

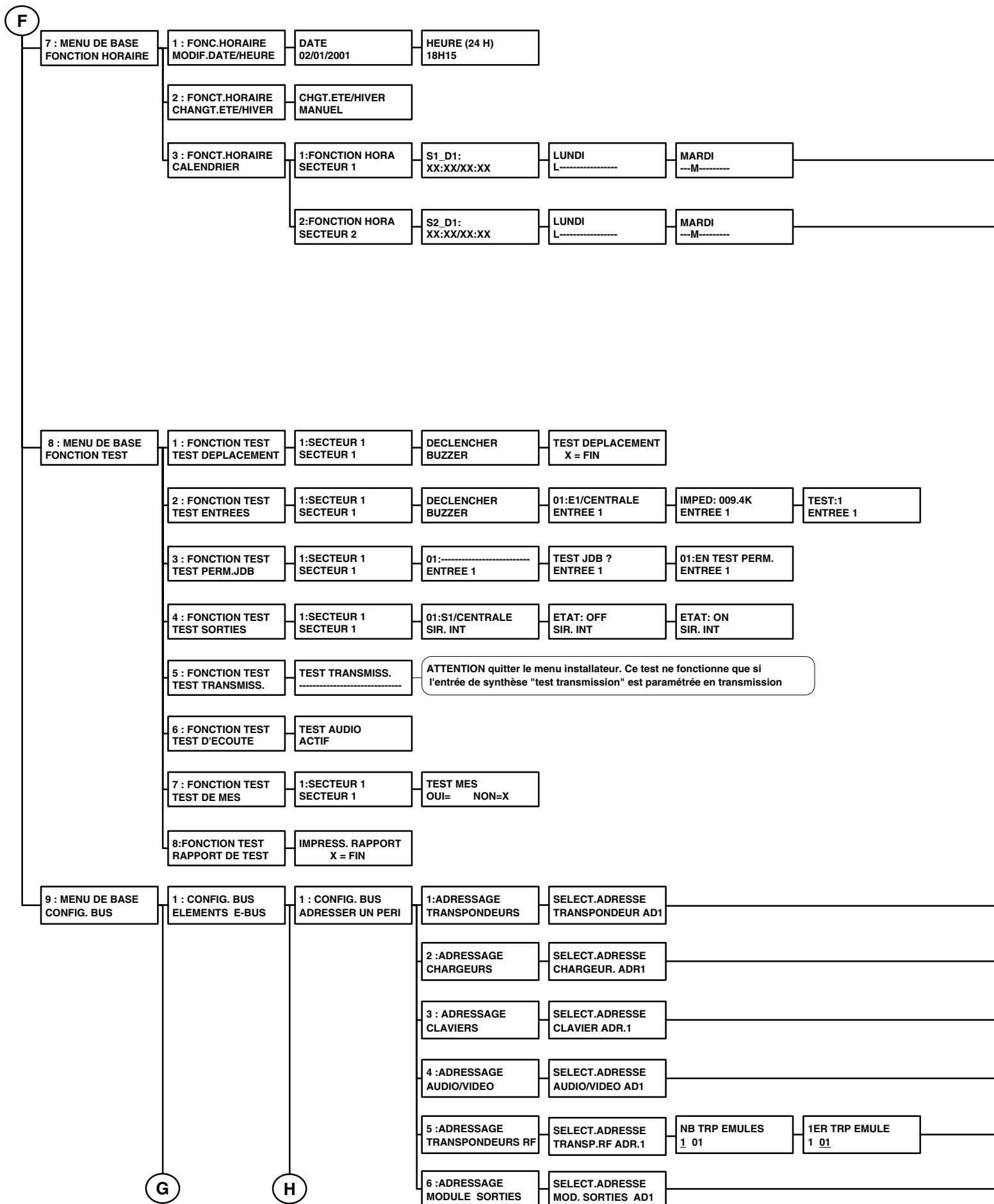
2: PARAMETRES RF  
TEMPO SORTIE RF

DELAI SORT. RF  
DELAI E/S RF

F

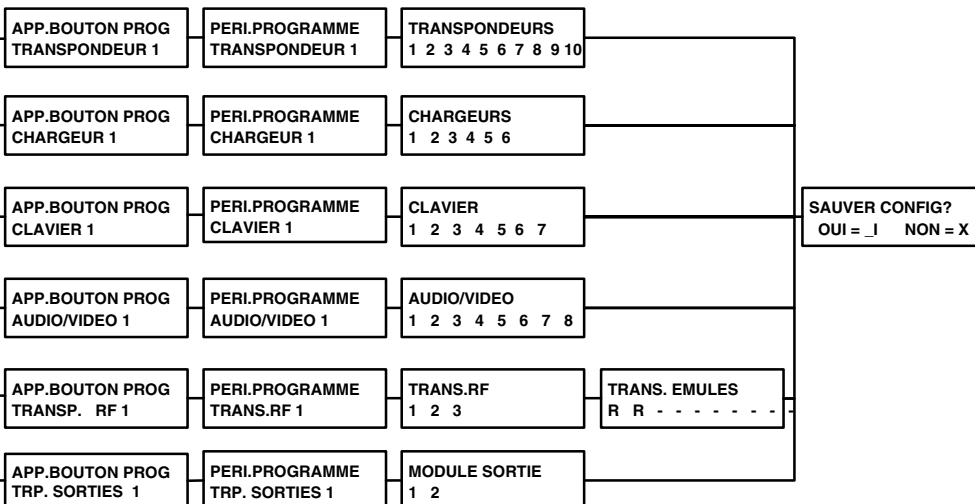


# Menu installateur

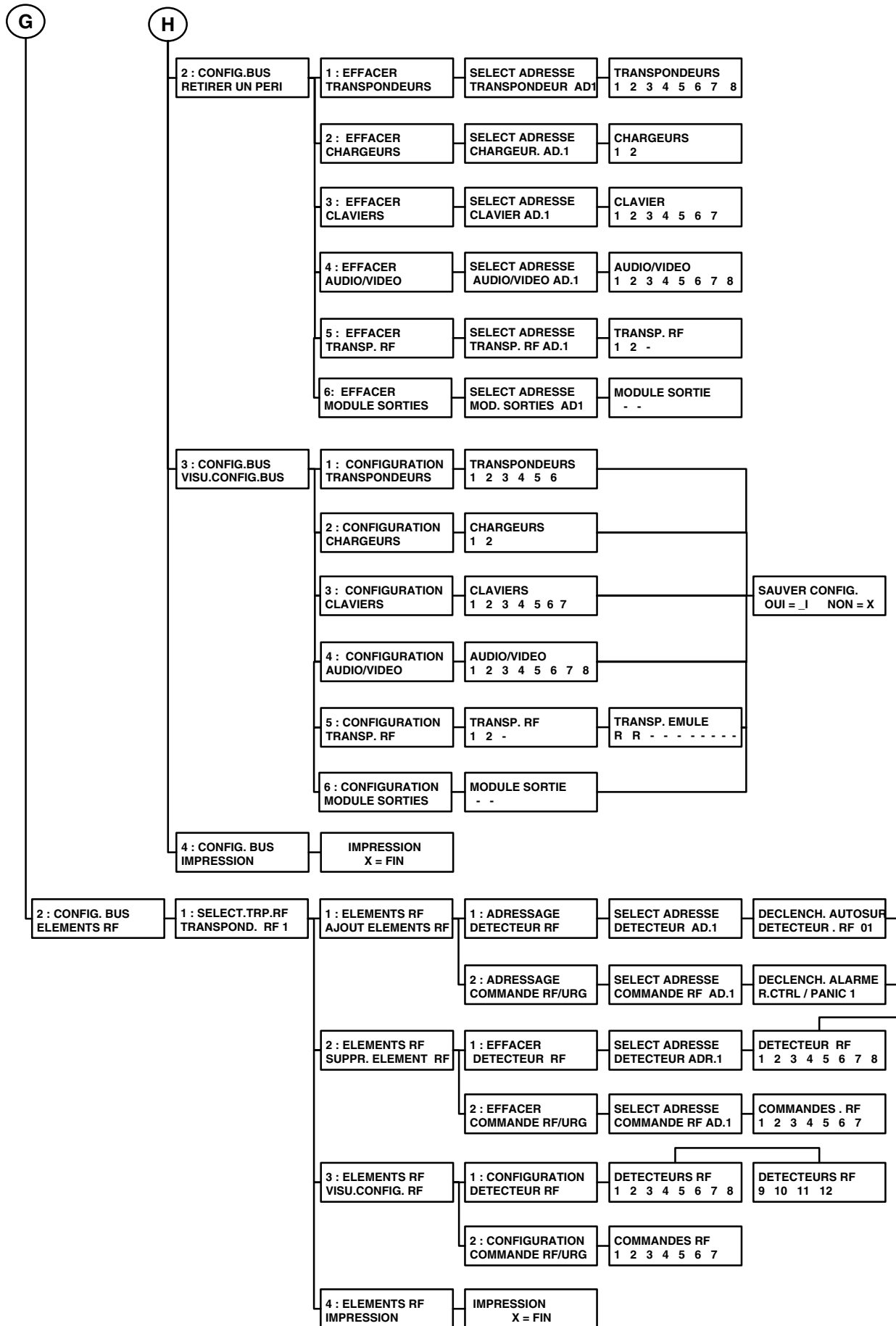


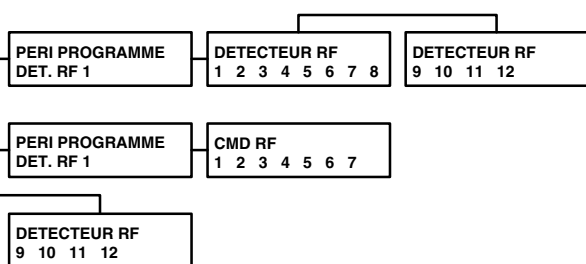
DIMANCHE -----D	HEURE MHS-ON H1: XX:XX/XX:XX	HEURE MES-OFF H1: XX:XX/XX:XX
--------------------	---------------------------------	----------------------------------

DIMANCHE -----D	HEURE MHS-ON H1: XX:XX/XX:XX	HEURE MES-ON H1: XX:XX/XX:XX
--------------------	---------------------------------	---------------------------------

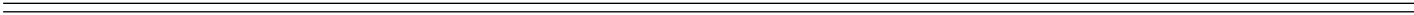


# Menu installateur









---

---

# SIEMENS

Siemens Building Technologies  
Siemens Fire & Security Products SAS  
95 rue Alexandre Fourny  
F-94507 Champigny cedex